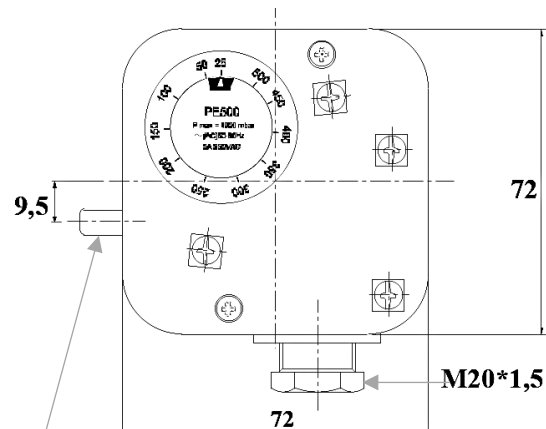


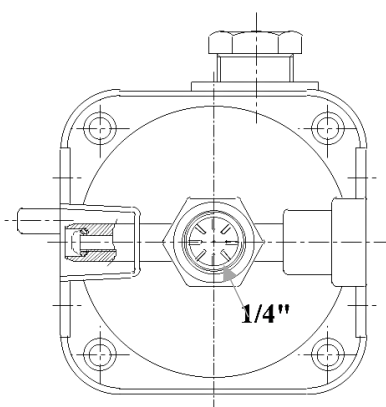
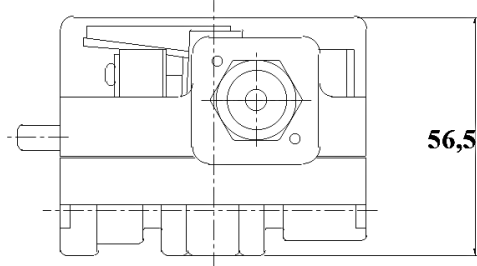


ОБЩЕЕ ОПИСАНИЕ

Датчик-реле давления серии PS предназначен для контроля давления в системах газовой безопасности. Датчик срабатывает при повышении давления относительно установленного значения с последующей выдачей сигнала на систему автоматики или управления газогорелочными устройствами.



Штуцер для дифференциального давления (отрицательное давление)



ТЕХНИЧЕСКИЕ ХАРАКТЕРИСТИКИ

| | |
|------------------------------|---|
| Материал | Алюминий, латунь, пластик, NBR |
| Напряжение | ~ 230В (50-60Гц) |
| Нагрузка на реле | 6А |
| Электрическое соединение | 6,3 x 0,8 мм |
| Резьбовое соединение | 1/4" |
| Р _{мах} | 500 мбар (50 кПа), PS500-PP -1000мбар (100кПа) |
| Диапазон настройки | ± 15 % относительно заданного значения. |
| Шкала регулировки | 0,4-3 мбар 2-10 мбар 2,5-50 мбар 30-150 мбар 100-500 мбар |
| Рабочая температура | -15° до +60°С |
| Степень защиты по ГОСТ 14254 | IP54 |
| Соединение трубки | ø4*ø7 или ø5*ø8 мм |
| Средний срок службы | 15 лет |
| Кол-во включений, не менее | 250 000 |
| Масса, кг не более | 0,45 |

| Модель | Шкала настройки, мбар | Рабочее давление, мбар |
|----------|-----------------------|------------------------|
| PS003-PP | 0,4-3 | 500 |
| PS010-PP | 2-10 | 500 |
| PS050-PP | 2,5-50 | 500 |
| PS150-PP | 30-150 | 500 |
| PS500-PP | 100-500 | 1000 |

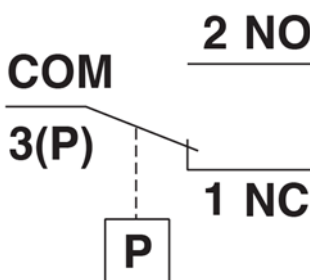


Схема электрического подключения

УСТАНОВКА

Внимание! Установка прибора и снятие его с эксплуатации должны выполняться только квалифицированным персоналом согласно ГОСТ 12.2.063

Порядок действий по монтажу датчика-реле давления:

1. Перед монтажом необходимо очистить подводящий трубопровод от загрязнений и следить, чтобы во время установки в устройство не попал мусор.
2. Убедитесь, что давление в системе не превышает максимального значения изделия.
3. Допустимое монтажное положение датчика вертикально или горизонтально, предпочтительно вертикально.
4. Использовать герметики или ФУМ ленту которые подходят для газовых сред и наносить только на внешнюю сторону резьбы трубы или переходника.
5. Дополнительное соединение для дифференциального давления находится с боку с левой стороны на корпусе. Использовать для соединения силиконовую, полиамидную или полиуретановую трубку с диаметром $\varnothing 4 * \varnothing 7$ или $\varnothing 5 * \varnothing 8$ мм. Для фиксации трубки на приборе используйте скобу для крепления.
6. Электрическое подсоединение или отсоединение разрешается проводить строго в обесточенном состоянии. Подключение выполняют проводами 6,3 x 0,8 мм на клеммных винтах через кабельный канал M20 x 1,5.
7. После монтажа необходимо проверить герметичность системы.
8. Установить настройку реле давления на необходимую величину с помощью диска со шкалой:
 - С помощью крестовой отвертки открутить болты на прозрачной крышке и снять ее,
 - На шкале датчика установить заданное значение,
 - Установить верхнюю часть корпуса на место.

ТРАНСПОРТИРОВКА

Транспортирование датчика-реле давления в упаковке завода изготовителя может осуществляться любым видом транспорта в крытых транспортных средствах в соответствии с правилами перевозки грузов, действующими на данном виде транспорта, при температуре окружающей среды от -15°C до $+60^{\circ}\text{C}$ и при относительной влажности не более 90%.

ХРАНЕНИЕ

Хранение датчика-реле давления в упаковке завода изготовителя должно соответствовать условиям хранения с температурой окружающей среды от -15°C до $+60^{\circ}\text{C}$ при относительной влажности не более 90% для закрытых помещений.

В воздухе помещений не должно быть вредных веществ, вызывающих коррозию.

КОМПЛЕКТНОСТЬ

- Датчик-реле давления
- Паспорт

ГАРАНТИЙНЫЕ ОБЯЗАТЕЛЬСТВА

На датчик-реле давления серии PS предоставляется гарантия сроком 12 месяца с момента приобретения (дата продажи). Гарантия на устройство распространяется при условии соблюдения правил хранения, транспортировки, монтажа и эксплуатации. В случае обнаружения дефектов (на период гарантийного срока), на которые распространяется гарантия, производитель обязуется заменить или бесплатно отремонтировать устройство. По вопросам гарантии обращаться в ООО «Еврокип» г.Пермь тел.+7 (342) 243-00-07 e-mail: eurokip@bk.ru

СВЕДЕНИЯ О СЕРТИФИКАЦИИ

ТР ТС 004/2011-ЕАЭС N RU Д-ИТ.РА05.В.64972/23 выданный 20.07.2023

ИНФОРМАЦИЯ О ПРОДАЖЕ

Датчик-реле давления

Модель

Дата производства

Начальник ОТК

Место производства

GECA S.r.l.via E.
Fermi, 9825064
Gussago (BS) Italy

М.П.

Дата продажи

М.П.

Датчик-реле давления изготовлен и принят в соответствии с обязательными требованиями государственных стандартов, действующей технической документацией и признан годным для эксплуатации на территории РФ.

Производитель Geca s.r.l. Italy сохраняет за собой право вносить любые изменения во внешний вид и функции устройства, в любое время и без предварительного уведомления. **Представитель в РФ ООО «Еврокип» г.Пермь**