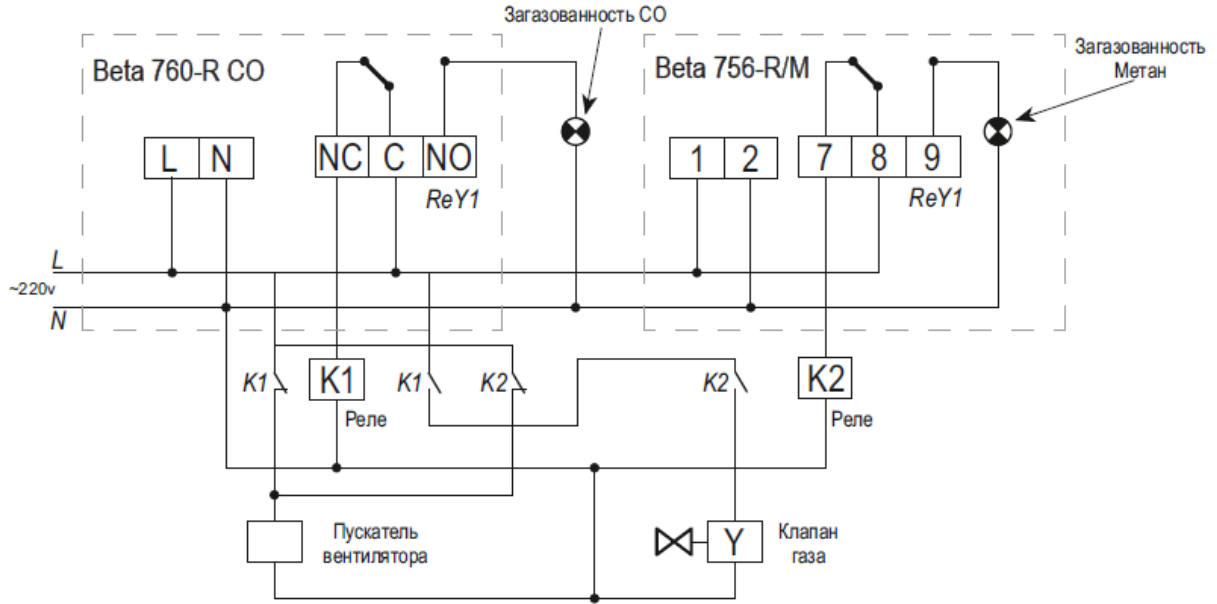




ПОШАГОВАЯ ИНСТРУКЦИЯ ПО МОНТАЖУ КОМПЛЕКТА СИГНАЛИЗАТОРА НА УГАРНЫЙ ГАЗ BETA-760-R CO С ВНЕШНИМ СЕНСОРОМ НА МЕТАН BETA-756-R/M



Для электрического подключения сигнализаторов необходимо иметь 2 двухжильных провода по типу ШВВП 2x0,5 или ШВВП 2x0,75.

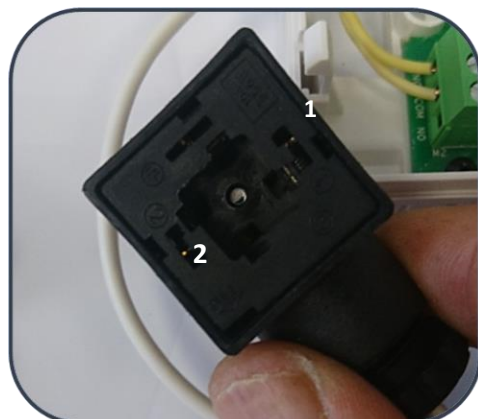
1. Подключаем провод питания сигнализатора на угарный газ (BETA-760-R CO) с помощью клеммы 1 и 2.



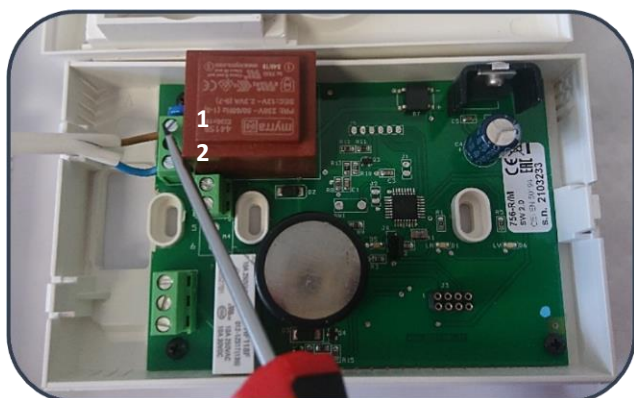
2. Подаем напряжение питания на 1-й порог (основная тревога) при помощи перемычки, для этого соединяем проводом клеммы 1 и 8.



3. Подключаем к сигнализатору клапан, для этого один конец двухжильного провода направляем в клемму 2 и 7, а вторым подключаем коннектор клапана (в клемму 1 и 2 запитываем провода).



4. Подключаем сенсор на метан (BETA-756-R/M) кабелем питания к клемме 1 и 2.



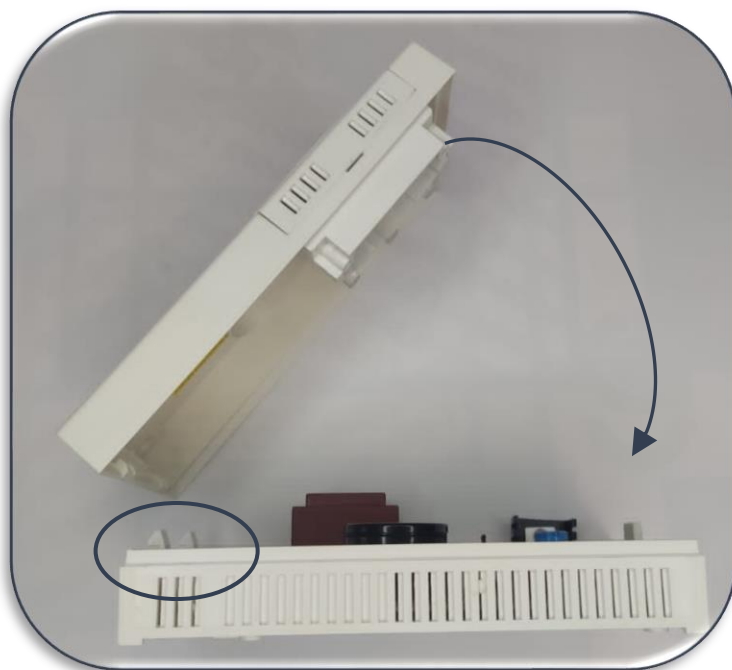
5. Соединяем сигнализатора BETA-760-R CO (клемма 5 и 6 (Remote) с сенсором BETA-756-R/M (контакт 8 и 9).



6. Электрическое подключение выполнено, далее включаем вилки в розетку 220В.



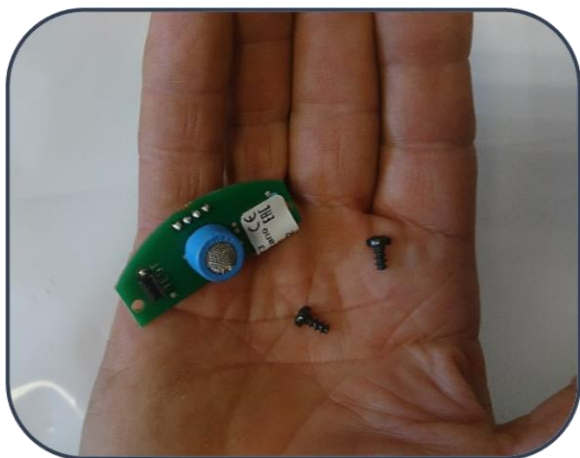
7. Соедините верхнюю крышку с цапфами находящиеся с боку на корпусе. Затем закройте крышку сигнализатора, как показано на рисунке. Данный пример закрытия упрощает обслуживание прибора.



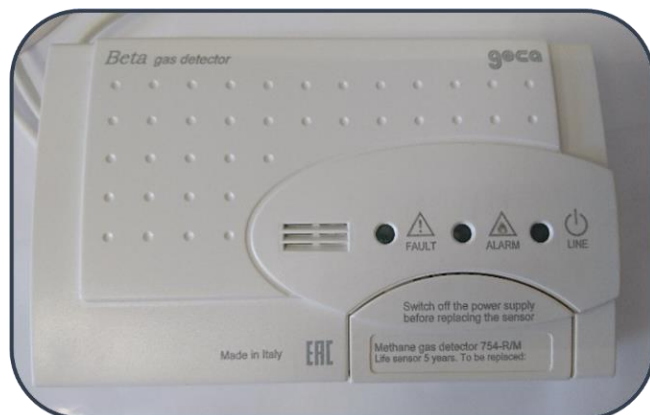
ПОЛЕЗНАЯ ИНФОРМАЦИЯ

УСТАНОВКА СЕНСОРА НА ВНЕШНИЙ СЕНСОР НА МЕТАН ВЕТА 756-R/M

1. Достаем чувствительный элемент и шурупа из входящих в комплект сигнализатора.
2. К лицевой панели сигнализатора прикручиваем чувствительный элемент.



3. Закрываем крышкой сигнализатор (необходимо учесть соединение чувствительного элемента с посадочным гнездом на плате прибора).
4. Закрываем модуль чувствительного элемента.



5. Данный вариант установки чувствительного элемента облегчает последующее обслуживание сигнализатора при периодической проверке (снятие и установка прибора).