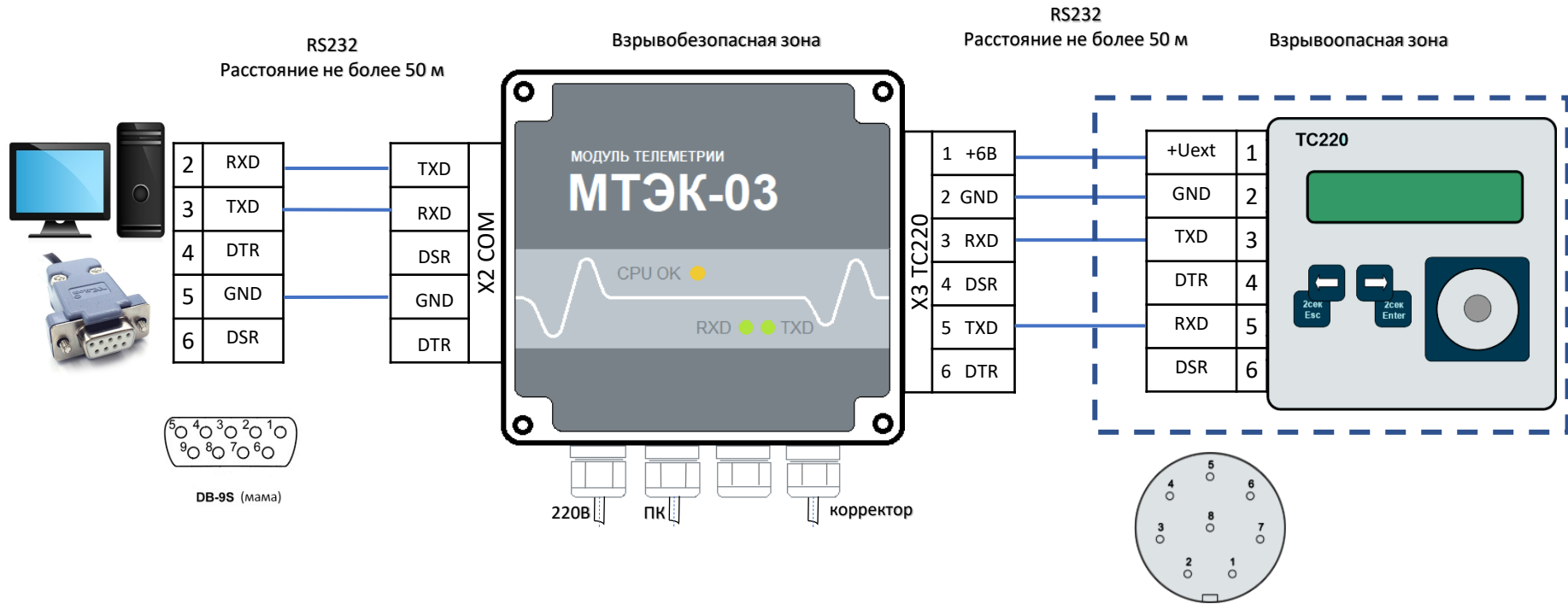


Схемы подключения

корректоров объема газа
ТС220, EK270, EK280, EK290
и модулей телеметрии
серии МТЭК



1. Подключение TC220 к МТЭК-03 для передачи данных по интерфейсу RS232

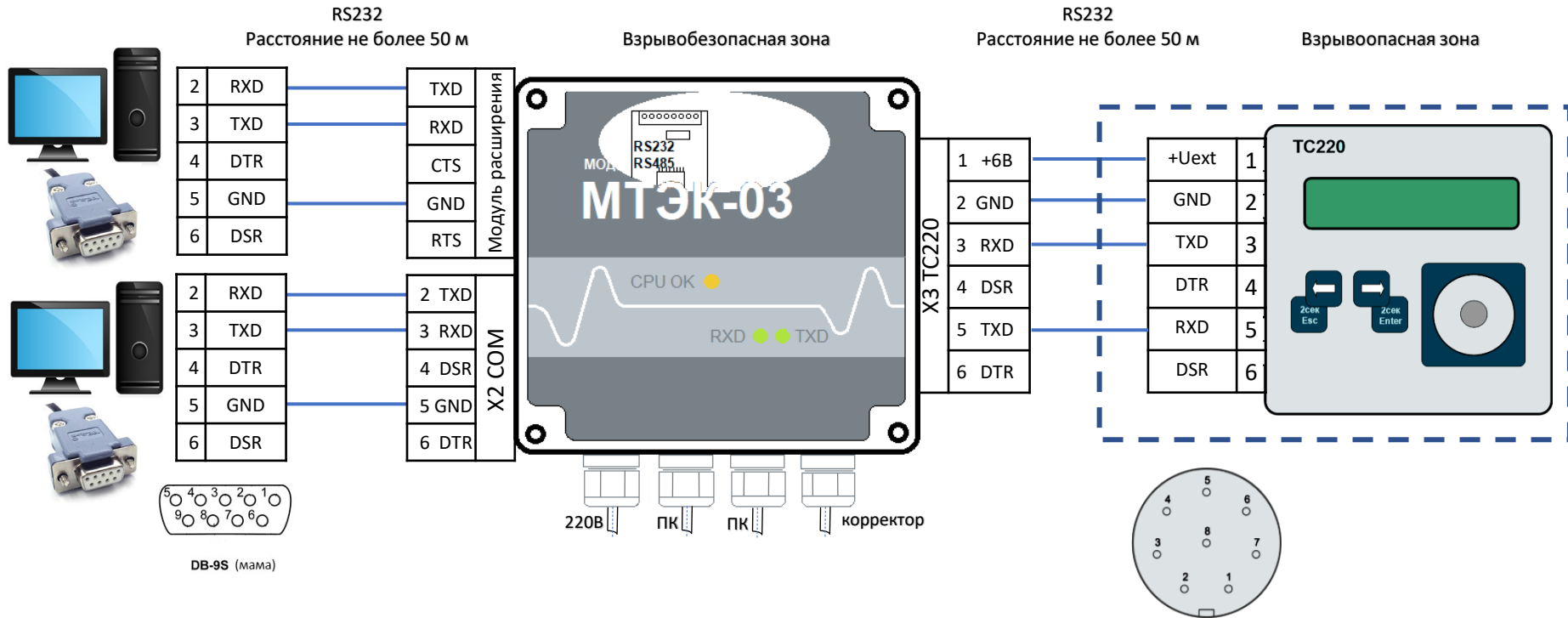


Настройки корректора TC220

Меню «Настройки интерфейса»		
Обозн.	Значение	Описание
ТИНТ (2:70А)	1 (RS-232)	Тип интерфейса
РИНТ (2:705)	1 (1)	С упр. сигналами, интерфейс RS-232.
СКОР (2:708)	6 (19200)	Скорость передачи данных

2. Подключение TC220 к МТЭК-03 для одновременной передачи данных по проводным интерфейсам RS232

МТЭК-03 с дополнительным модулем расширения «Порт RS232/RS485»

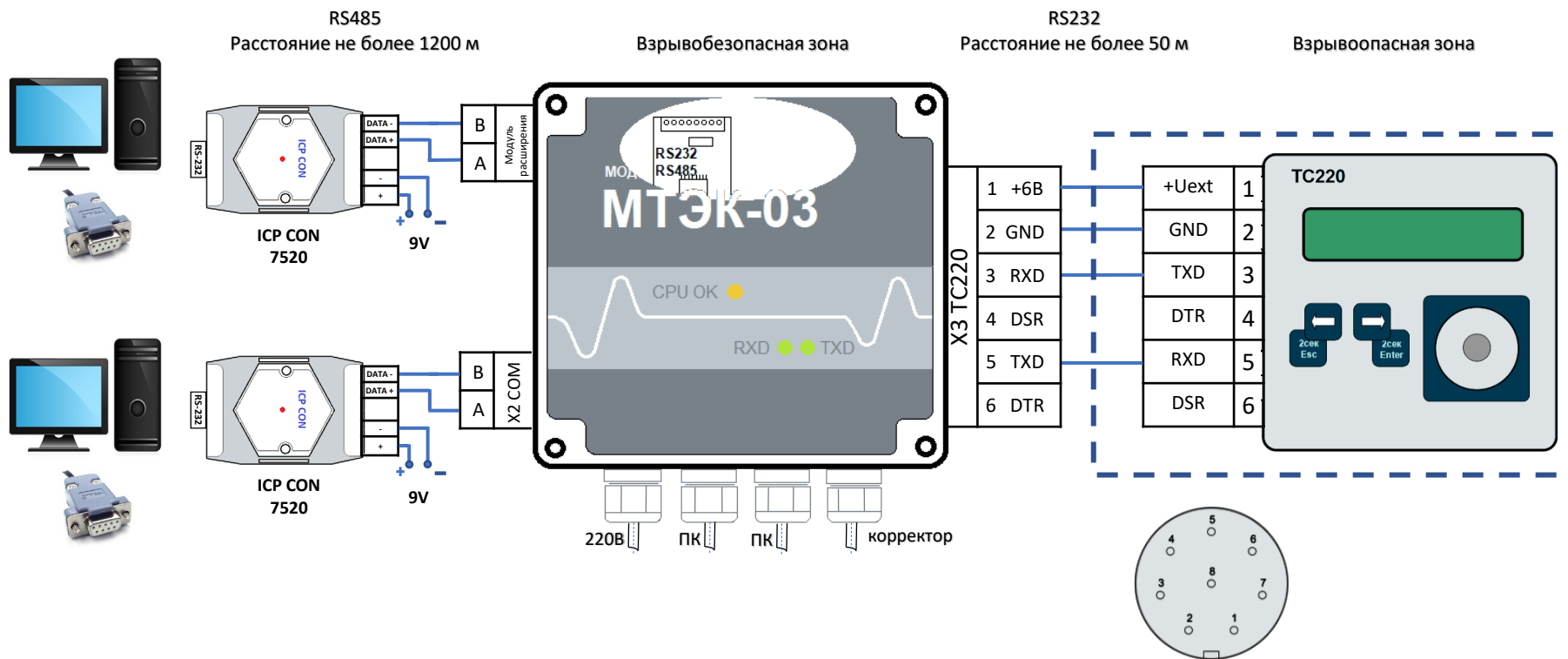


Настройки корректора TC220

Меню «Настройки интерфейса»		
Обozn.	Значение	Описание
Тинт (2:70A)	1 (RS-232)	Тип интерфейса
Ринт (2:705)	1 (1)	С упр. сигналами, интерфейс RS-232.
СКОР (2:708)	6 (19200)	Скорость передачи данных

3. Подключение TC220 к МТЭК-03 для одновременной передачи данных по проводным интерфейсам RS485

МТЭК-03 с дополнительным модулем расширения «Порт RS232/RS485»

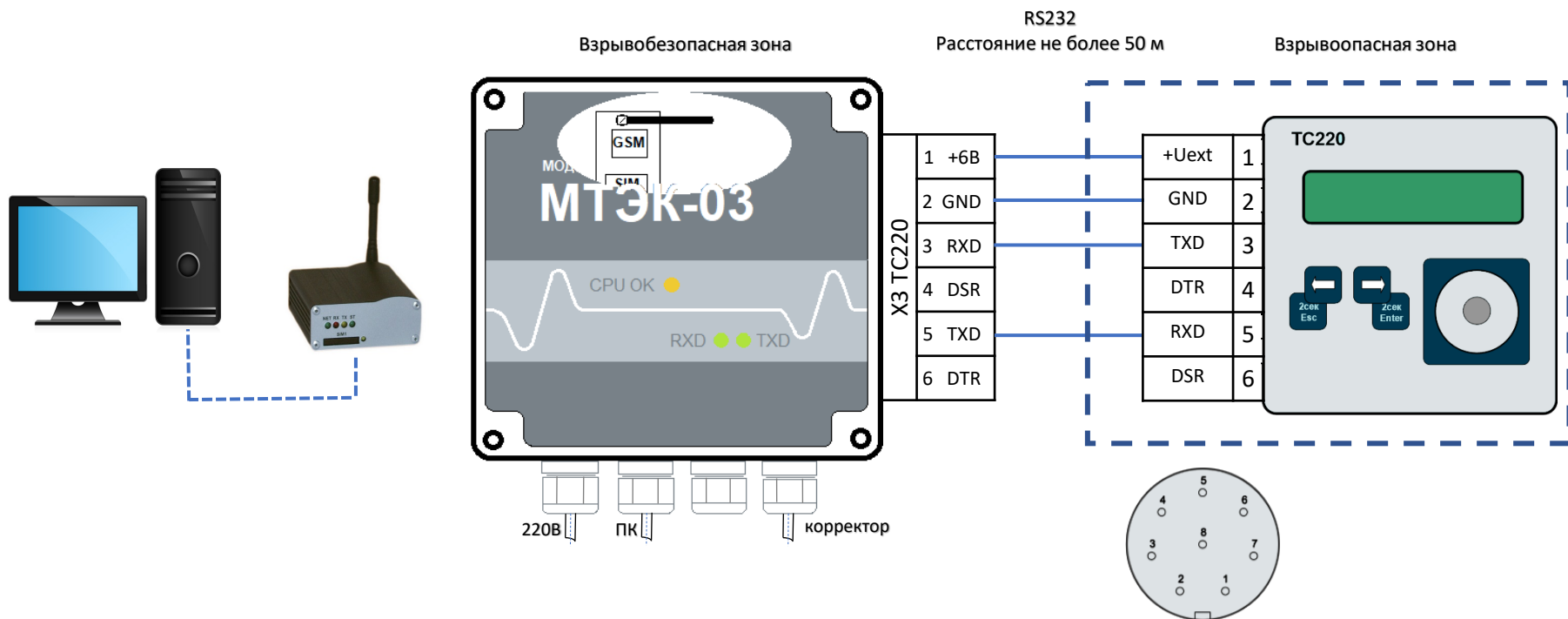


Настройки корректора TC220

Меню «Настройки интерфейса»		
Обозн.	Значение	Описание
ТИНТ (2:70A)	1 (RS-232)	Тип интерфейса
РИНТ (2:705)	1 (1)	С упр. сигналами, интерфейс RS-232.
СКОР (2:708)	6 (19200)	Скорость передачи данных

4. Подключение TC220 к МТЭК-03 для передачи данных по интерфейсу GSM (CSD)

МТЭК-03 с дополнительным модулем расширения «Модем 3G»



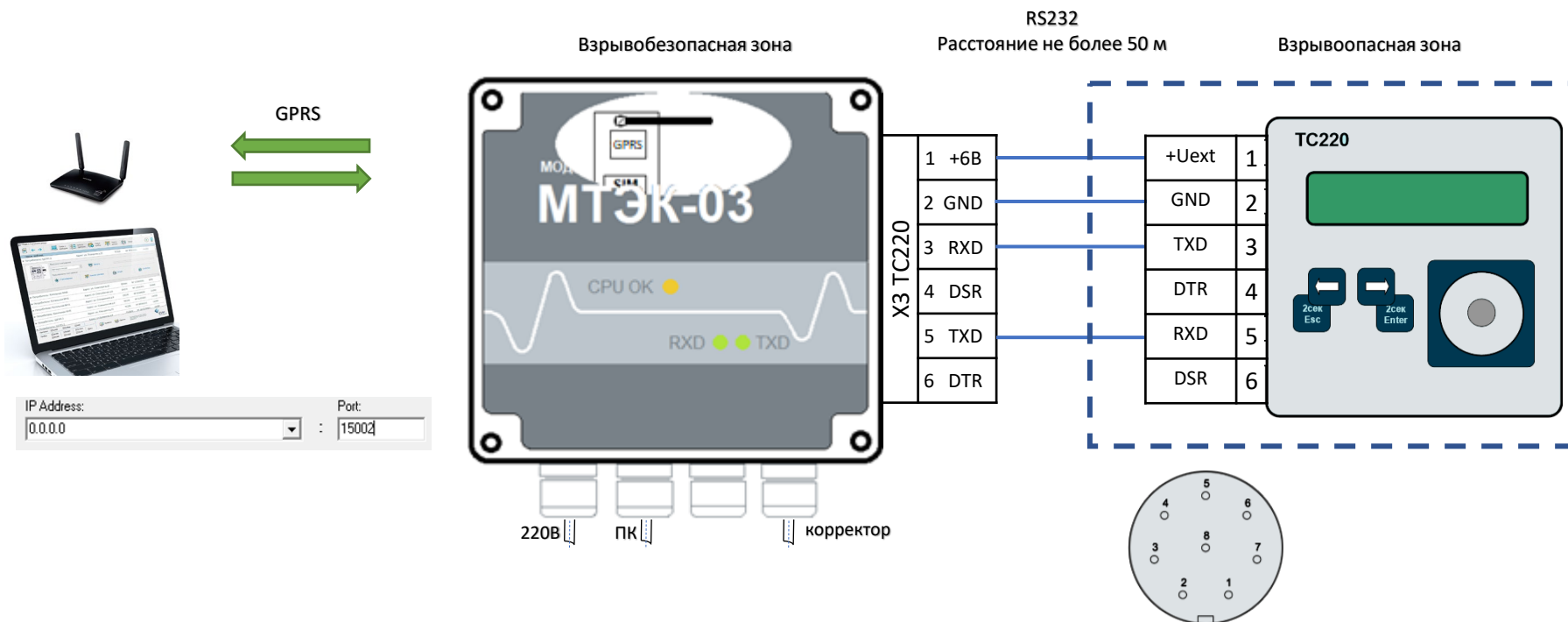
Настройки корректора TC220

Меню «Настройки интерфейса»		
Обозн.	Значение	Описание
ТИНТ (2:70A)	1 (RS-232)	Тип интерфейса
РИНТ (2:705)	1 (1)	С упр. сигналами, интерфейс RS-232.
СКОР (2:708)	6 (19200)	Скорость передачи данных

Для настройки GSM модема со стороны ПК использовать программу «Параметризация модемов» (Режим «Sodek-PC») <https://gaselectro.ru/> или HyperTerminal, строка инициализации:
`at&f`ate0`at&c1`at&d2`ats0=0`atq0`at+cbst=71,0,1`at+ipr=19200`at&w` (можно ats0=1, at&d0)`

5. Подключение TC220 к МТЭК-03 для передачи данных по интерфейсу GPRS TCP/IP

МТЭК-03 с дополнительным модулем расширения «Модем 3G»



Настройки корректора TC220

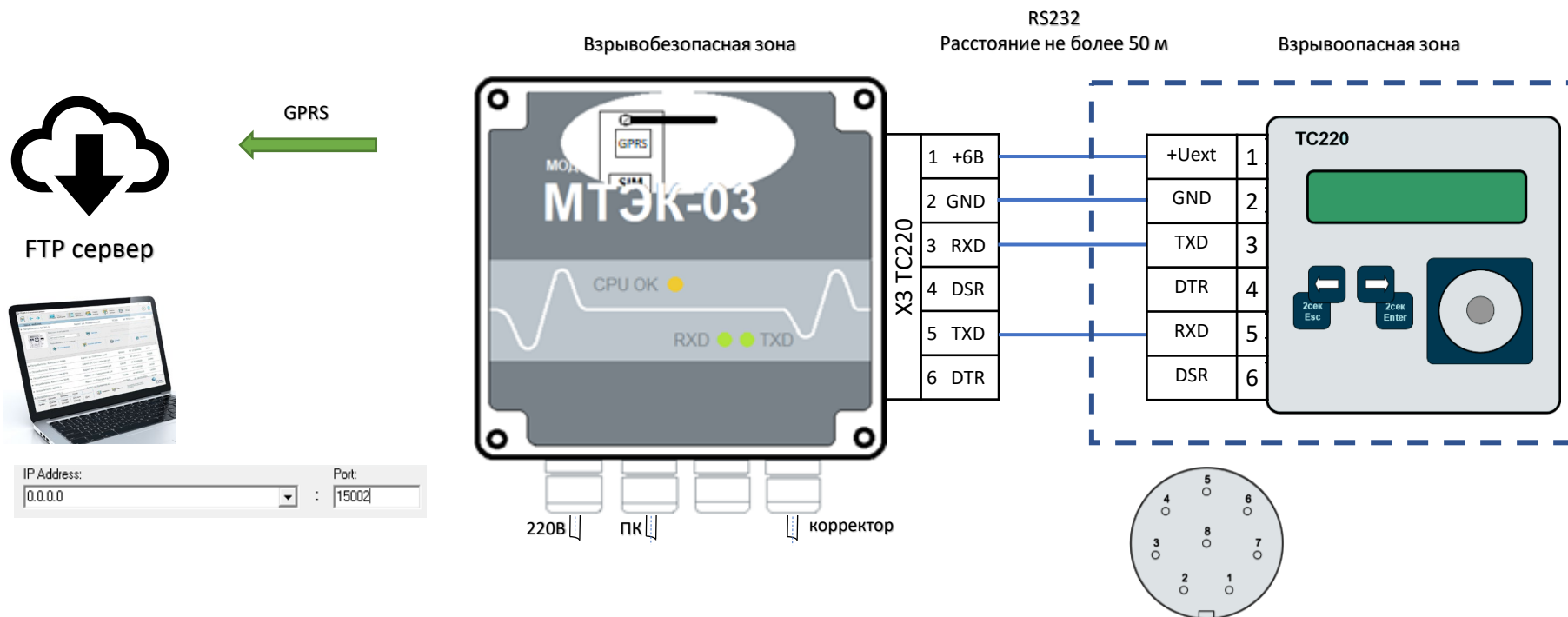
Меню «Настройки интерфейса»		
Обозн.	Значение	Описание
Тинт (2:70А)	1 (RS-232)	Тип интерфейса
Ринт (2:705)	1 (1)	С упр. сигналами, интерфейс RS-232.
СКОР (2:708)	6 (19200)	Скорость передачи данных

Настройки для интерфейса GPRS со стороны ПК необходимо выполнить согласно РЭ на МТЭК-03.

<https://gaselectro.ru/>

5. Подключение TC220 к МТЭК-03 для передачи данных по интерфейсу GPRS на FTP сервер

МТЭК-03 с дополнительным модулем расширения «Модем 3G»*



Настройки корректора TC220

Меню «Настройки интерфейса»		
Обозн.	Значение	Описание
Тинт (2:70A)	1 (RS-232)	Тип интерфейса
Ринт (2:705)	1 (1)	С упр. сигналами, интерфейс RS-232.
СКОР (2:708)	6 (19200)	Скорость передачи данных

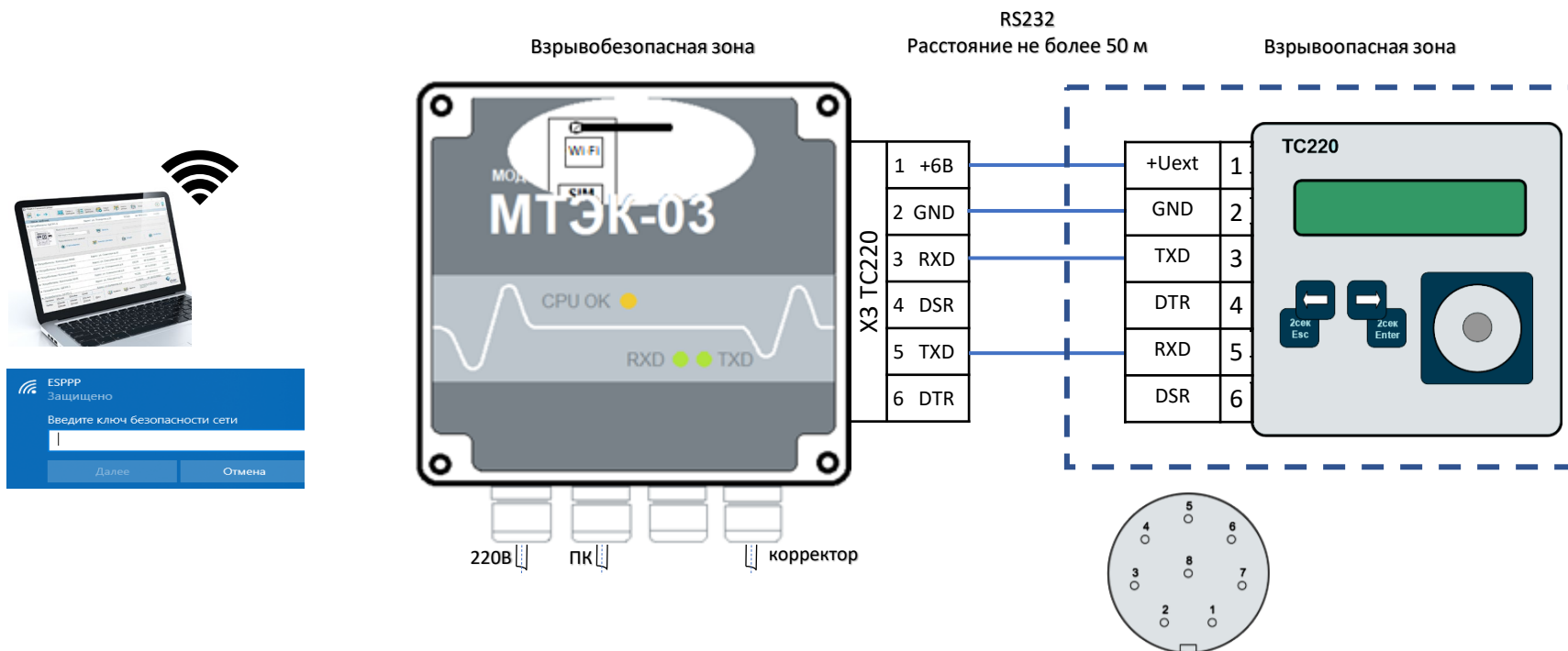
Настройки для интерфейса GPRS со стороны ПК необходимо выполнить согласно РЭ на МТЭК-03.

<https://gaselectro.ru/>

* Если дополнительный модуль «Модем 3G» не занят считыванием с корректора данных и передачей их на FTP сервер, то к модулю можно подключиться по интерфейсу GSM (CSD).

6. Подключение TC220 к МТЭК-03 для передачи данных по интерфейсу Wi-Fi

МТЭК-03 с дополнительным модулем расширения «Wi-Fi»



Настройки корректора TC220

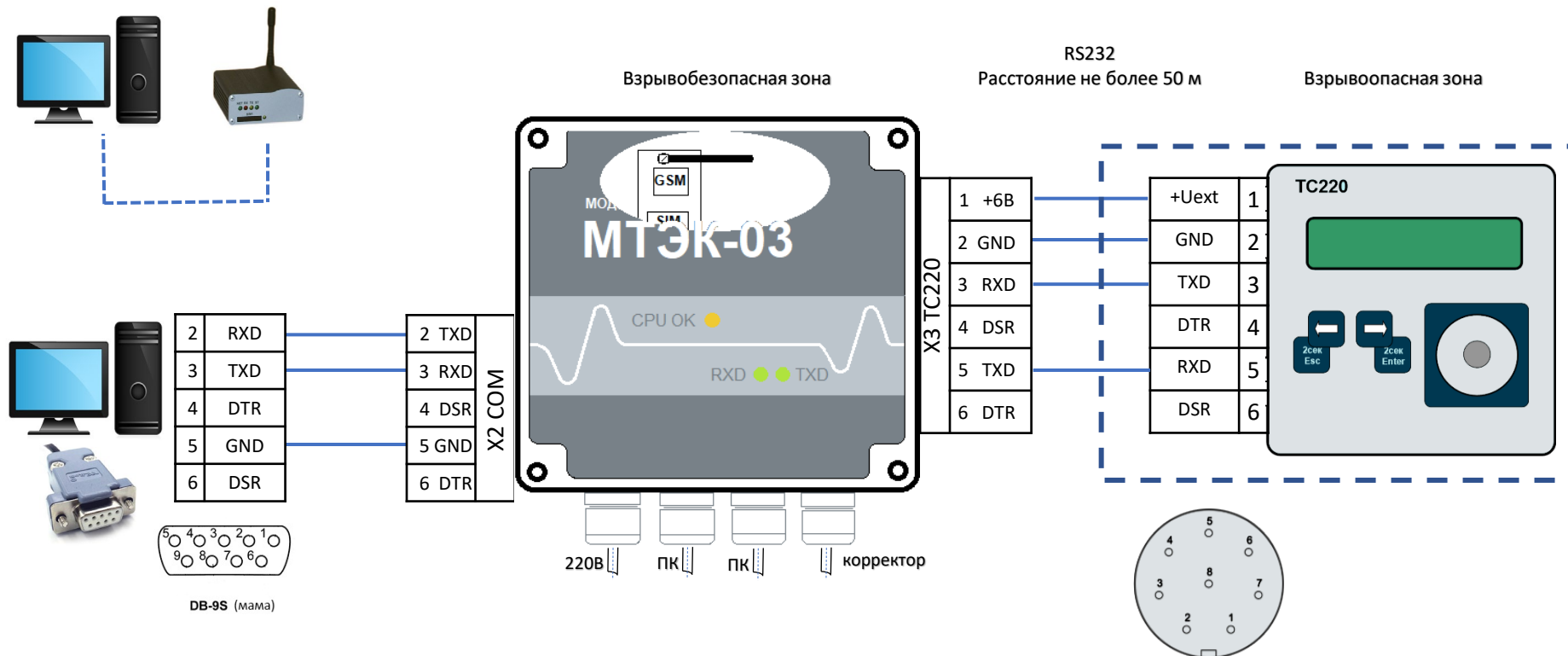
Меню «Настройки интерфейса»		
Обозн.	Значение	Описание
Тинт (2:70А)	1 (RS-232)	Тип интерфейса
Ринт (2:705)	1 (1)	С упр. сигналами, интерфейс RS-232.
СКОР (2:708)	6 (19200)	Скорость передачи данных

Настройки для интерфейса Wi-Fi со стороны ПК необходимо выполнить согласно РЭ на МТЭК-03.

<https://gaselectro.ru/>

7. Подключение TC220 к МТЭК-03 для одновременной передачи данных по проводному интерфейсу и беспроводному интерфейсу

МТЭК-03 с дополнительным модулем расширения «Модем 3G» или «WiFi» *



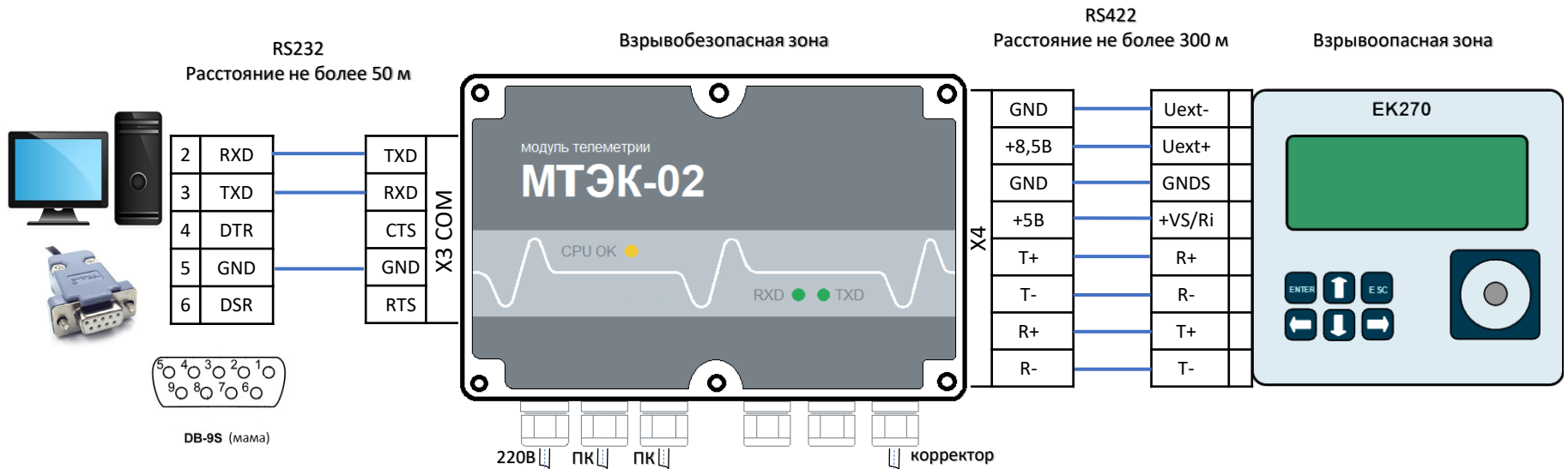
Настройки корректора TC220

Меню «Настройки интерфейса»		
Обозн.	Значение	Описание
Тинт (2:70A)	1 (RS-232)	Тип интерфейса
Ринт (2:705)	1 (1)	С упр. сигналами, интерфейс RS-232.
СКОР (2:708)	6 (19200)	Скорость передачи данных

Для настройки GSM модема со стороны ПК использовать программу «Параметризация модемов» (Режим «Sodek-PC») <https://gaselectro.ru/> или HyperTerminal, строка инициализации:
`at&f `ate0`at&c1`at&d2`ats0=0`atq0`at+cbst=71,0,1`at+ipr=19200`at&w (можно ats0=1,at&d0)`

* Вместо передачи данных по GSM (CSD) может использоваться передача данных по GPRS или WiFi.

8. Подключение EK270 к МТЭК-02 для передачи данных по интерфейсу RS232

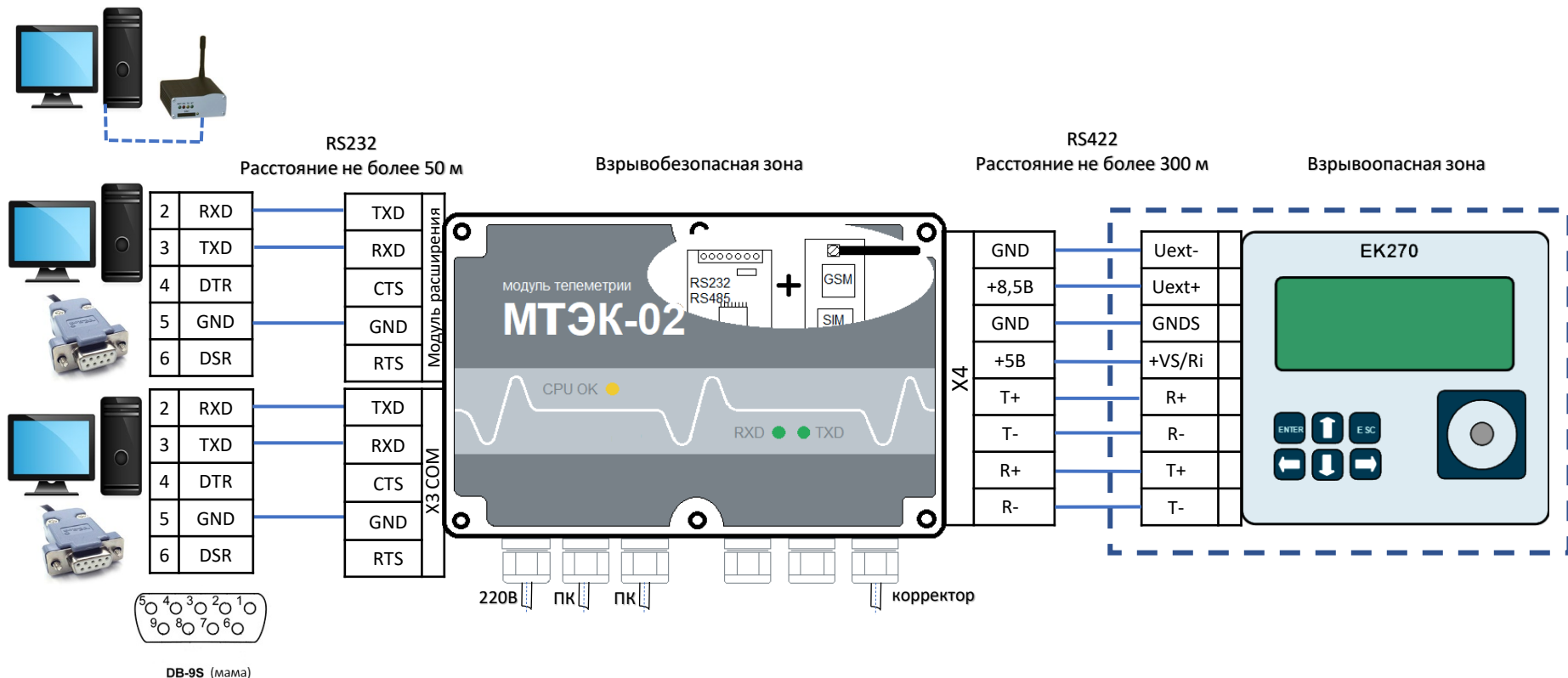


Настройки корректора EK270

Меню «Интерфейс»		
Обозн.	Значение	Описание
РИнт2 (2:705)	5 (5)	Без упр. сигналами, внешнее питание.
Инт2 (2:707)	7e1 или 8n1	Формат данных
СИнт2 (2:708)	19200	Скорость передачи данных
ТИнт2 (2:70A)	RS-485(2)	Тип проводного интерфейса
ШинИ2 (2:704)	0 (Шина.Выкл)	Шина RS-485 выключена
ИП1.Н (5:150)	00.00	Начало временного интервала 1
ИП1.К (5:158)	23.59	Конец временного интервала 1
ИП3.Н (16:150)	00.00	Начало временного интервала 3
ИП3.К (16:158)	23.59	Конец временного интервала 3

9. Подключение EK270 к МТЭК-02 для одновременной передачи данных по двум проводным интерфейсам RS232 и одному беспроводному интерфейсу GSM (CSD)

МТЭК-02 с дополнительными модулями расширения «Порт RS232/RS485» и «Модем 3G»



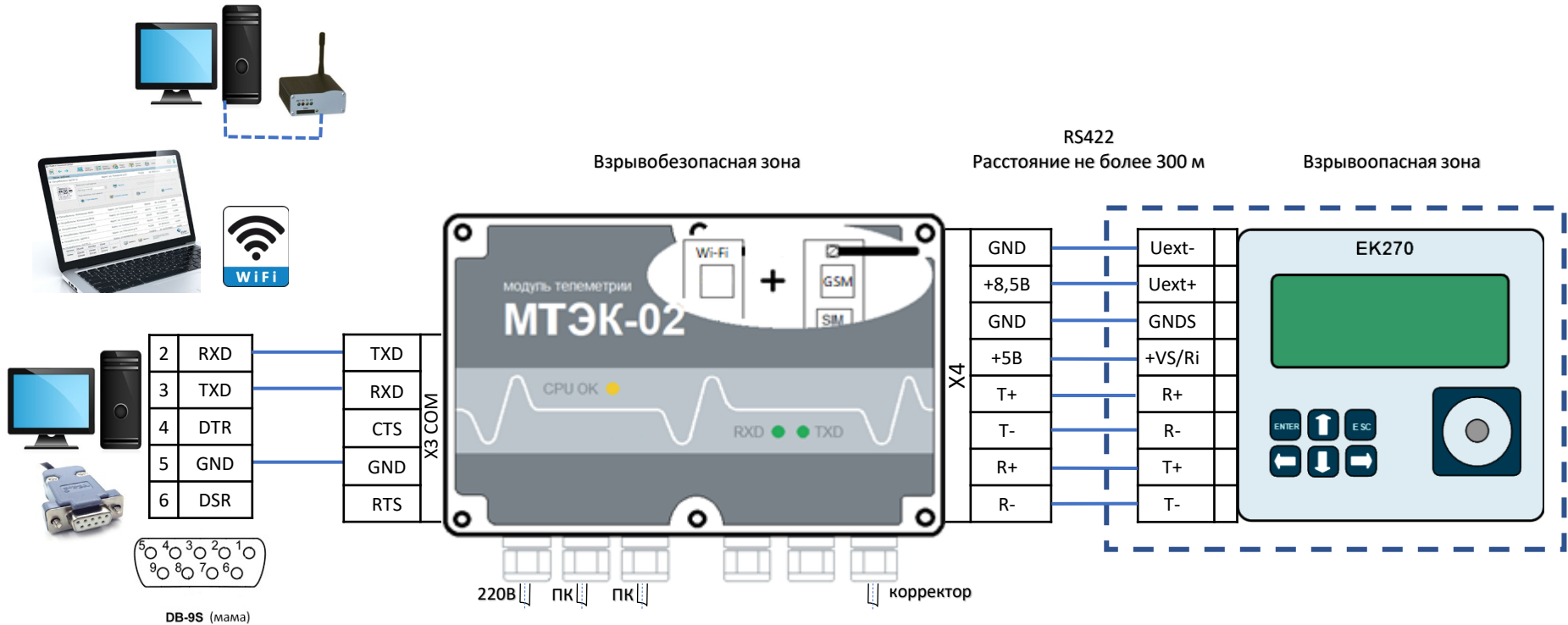
Настройки корректора EK270

Меню «Интерфейс»		
Обозн.	Значение	Описание
РИнт2 (2:705)	5 (5)	Без упр. сигналами, внешнее питание.
Инт2 (2:707)	7e1 или 8n1	Формат данных
СИнт2 (2:708)	19200	Скорость передачи данных
ТИнт2 (2:70A)	RS-485(2)	Тип проводного интерфейса
ШинИ2 (2:704)	0 (Шина.Выкл)	Шина RS-485 выключена
ИП1.Н (5:150)	00.00	Начало временного интервала 1
ИП1.К (5:158)	23.59	Конец временного интервала 1
ИП3.Н (16:150)	00.00	Начало временного интервала 3
ИП3.К (16:158)	23.59	Конец временного интервала 3

Для настройки GSM модема со стороны ПК использовать программу «Параметризация модемов» (Режим «Sodek-PC») <https://gaselectro.ru/> или HyperTerminal, строка инициализации:
at&f `ate0`at&c1`at&d2`ats0=0`atq0`at+cbst=71,0,1`at+ipr=19200`at&w (можно ats0=1, at&d0)

10. Подключение EK270 к МТЭК-02 для одновременной передачи данных по проводному интерфейсу RS232 и двум беспроводным интерфейсам GSM (CSD) и WiFi

МТЭК-02 с дополнительными модулями расширения «Модем 3G» и «Wi-Fi»



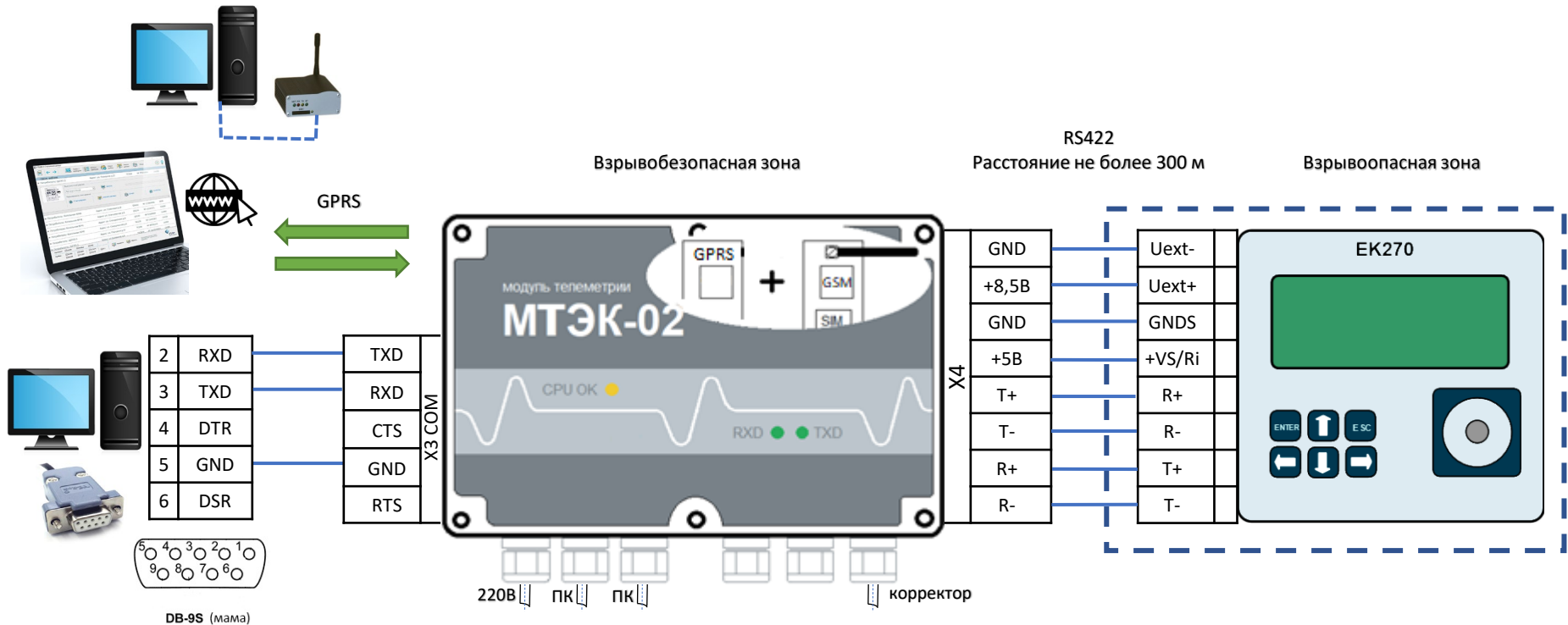
Настройки корректора EK270

Меню «Интерфейс»		
Обозн.	Значение	Описание
РИнтер2 (2:705)	5 (5)	Без упр. сигналами, внешнее питание.
Интер2 (2:707)	7e1 или 8n1	Формат данных
СИнтер2 (2:708)	19200	Скорость передачи данных
ТИнтер2 (2:70A)	RS-485(2)	Тип проводного интерфейса
ШинИИ2 (2:704)	0 (Шина.Выкл)	Шина RS-485 выключена
ИП1.Н (5:150)	00.00	Начало временного интервала 1
ИП1.К (5:158)	23.59	Конец временного интервала 1
ИП3.Н (16:150)	00.00	Начало временного интервала 3
ИП3.К (16:158)	23.59	Конец временного интервала 3

Для настройки GSM модема со стороны ПК использовать программу «Параметризация модемов» (Режим «Sodek-PC») <https://gaselectro.ru/> или HyperTerminal, строка инициализации:
`at&f`ate0`at&c1`at&d2`ats0=0`atq0`at+cbst=71,0,1`at+ipr=19200`at&w` (можно ats0=1, at&d0)`
 Настройки для интерфейса Wi-Fi со стороны ПК необходимо выполнить согласно РЭ на МТЭК-02.

11. Подключение EK270 к МТЭК-02 для одновременной передачи данных по проводному интерфейсу RS232 и двум беспроводным интерфейсам GSM (CSD) и GPRS (TCP/IP)

МТЭК-02 с двумя дополнительными модулями расширения «Модем 3G»



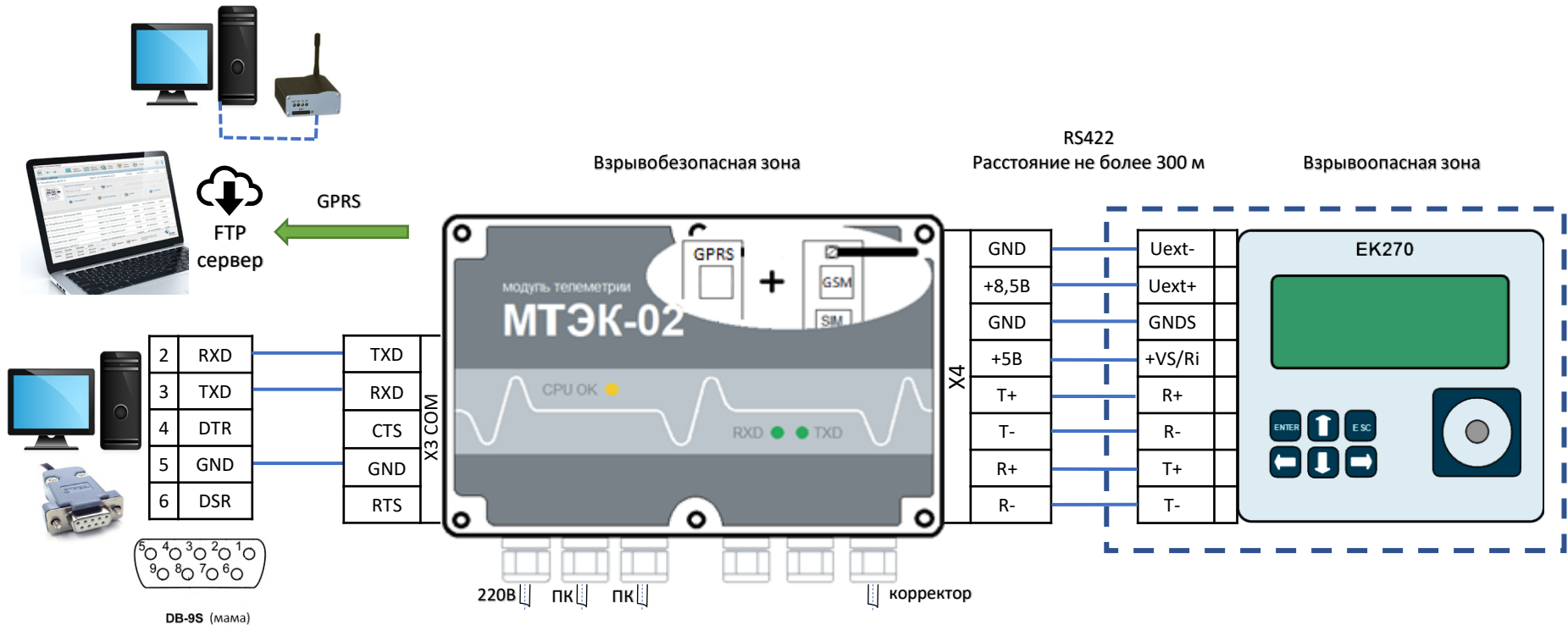
Настройки корректора EK270

Меню «Интерфейс»		
Обозн.	Значение	Описание
РИнтер2 (2:705)	5 (5)	Без упр. сигналами, внешнее питание.
Интер2 (2:707)	7e1 или 8n1	Формат данных
СИнтер2 (2:708)	19200	Скорость передачи данных
ТИнтер2 (2:70A)	RS-485(2)	Тип проводного интерфейса
ШинИ2 (2:704)	0 (Шина.Выкл)	Шина RS-485 выключена
ИП1.Н (5:150)	00.00	Начало временного интервала 1
ИП1.К (5:158)	23.59	Конец временного интервала 1
ИП3.Н (16:150)	00.00	Начало временного интервала 3
ИП3.К (16:158)	23.59	Конец временного интервала 3

Для настройки GSM модема со стороны ПК использовать программу «Параметризация модемов» (Режим «Sodek-PC») <https://gaselectro.ru/> или HyperTerminal, строка инициализации: `at&f`ate0`at&c1`at&d2`ats0=0`atq0`at+cbst=71,0,1`at+ipr=19200`at&w` (можно ats0=1, at&d0)`
 Настройки для интерфейса GPRS со стороны ПК необходимо выполнить согласно РЭ на МТЭК-02.

11. Подключение EK270 к МТЭК-02 для одновременной передачи данных по проводному интерфейсу RS232 и двум беспроводным интерфейсам GSM (CSD) и GPRS (FTP)

МТЭК-02 с двумя дополнительными модулями расширения «Модем 3G»*



Настройки корректора EK270

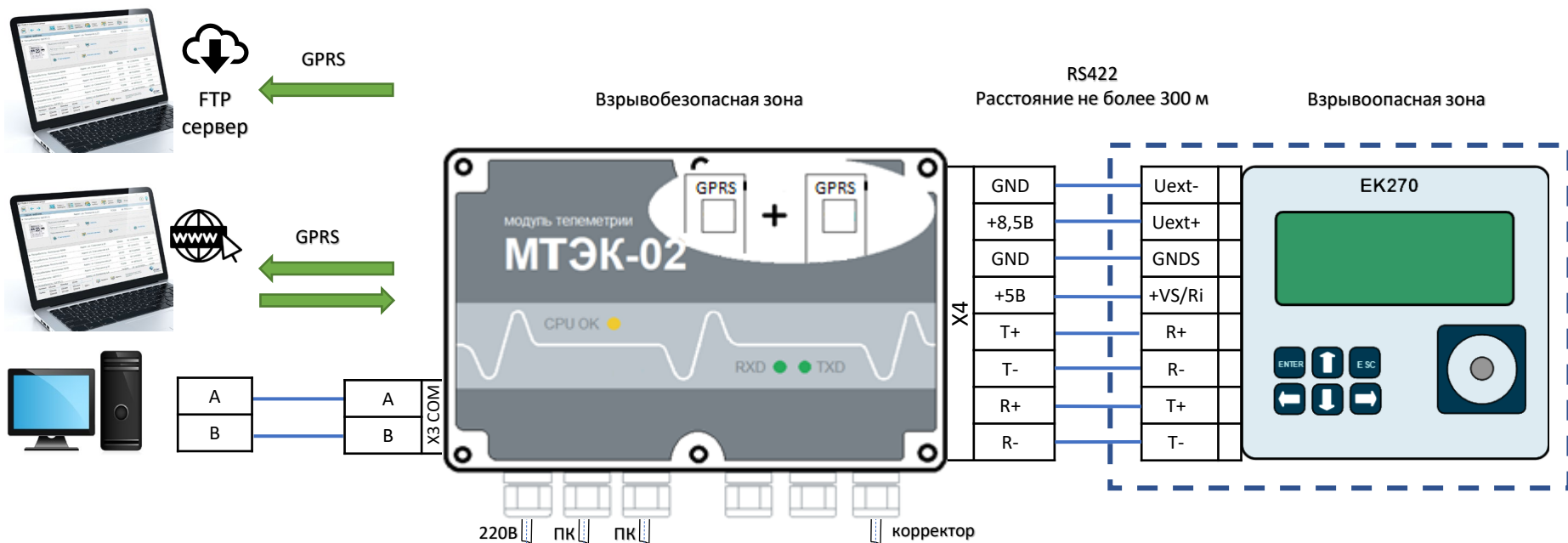
Меню «Интерфейс»		
Обозн.	Значение	Описание
РИнтер2 (2:705)	5 (5)	Без упр. сигналами, внешнее питание.
Интер2 (2:707)	7e1 или 8n1	Формат данных
СИнтер2 (2:708)	19200	Скорость передачи данных
ТИнтер2 (2:70A)	RS-485(2)	Тип проводного интерфейса
ШинИнтер2 (2:704)	0 (Шина.Выкл)	Шина RS-485 выключена
ИП1.Н (5:150)	00.00	Начало временного интервала 1
ИП1.К (5:158)	23.59	Конец временного интервала 1
ИП3.Н (16:150)	00.00	Начало временного интервала 3
ИП3.К (16:158)	23.59	Конец временного интервала 3

Для настройки GSM модема со стороны ПК использовать программу «Параметризация модемов» (Режим «Sodek-PC») <https://gaselectro.ru/> или HyperTerminal, строка инициализации:
`at&f`ate0`at&c1`at&d2`ats0=0`atq0`at+cbst=71,0,1`at+ipr=19200`at&w` (можно ats0=1, at&d0)`
 Настройки для интерфейса GPRS со стороны ПК необходимо выполнить согласно РЭ на МТЭК-02.

* Если дополнительный модуль «Модем 3G» не занят считыванием с корректора данных и передачей их на FTP сервер, то к модулю можно подключиться по интерфейсу GSM (CSD).

12. Подключение EK270 к МТЭК-02 для одновременной передачи данных по проводному интерфейсу RS485 и двум беспроводным интерфейсам GPRS (TCP/IP) и GPRS (FTP)

МТЭК-02 с дополнительными модулями расширения «Модем 3G» и «GPRS»*



Настройки корректора EK270

Меню «Интерфейс»		
Обозн.	Значение	Описание
РИнтер2 (2:705)	5 (5)	Без упр. сигналами, внешнее питание.
Интер2 (2:707)	7e1 или 8n1	Формат данных
СИнт2 (2:708)	19200	Скорость передачи данных
ТИнт2 (2:70A)	RS-485(2)	Тип проводного интерфейса
ШинИ2 (2:704)	0 (Шина.Выкл)	Шина RS-485 выключена
ИП1.Н (5:150)	00.00	Начало временного интервала 1
ИП1.К (5:158)	23.59	Конец временного интервала 1
ИП3.Н (16:150)	00.00	Начало временного интервала 3
ИП3.К (16:158)	23.59	Конец временного интервала 3

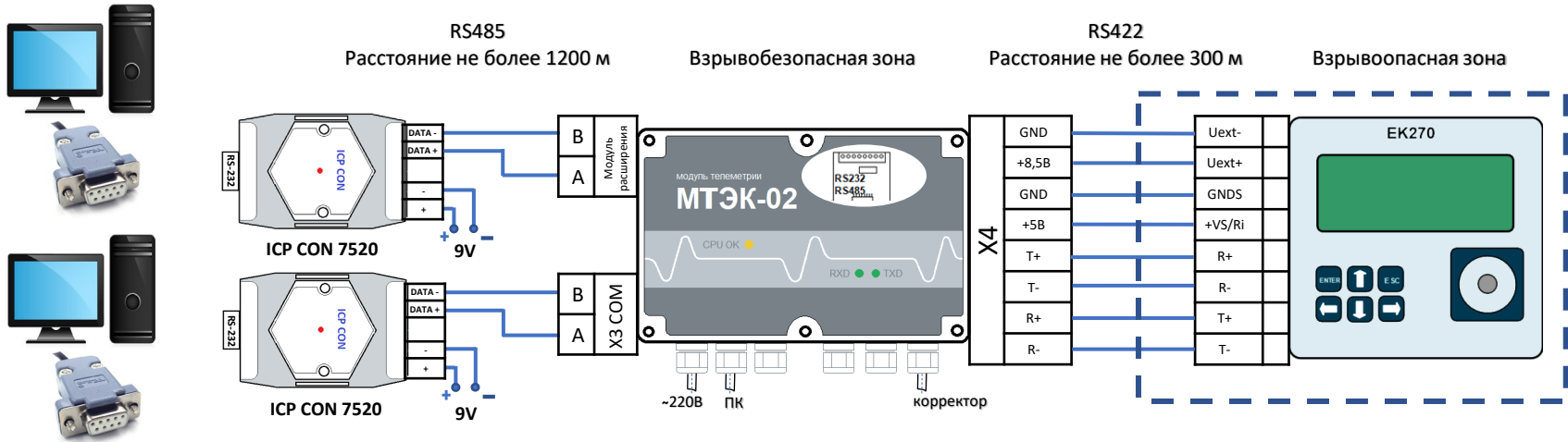
Настройки для интерфейсов GPRS и Wi-Fi со стороны ПК необходимо выполнить согласно РЭ на МТЭК-02.

<https://gaselectro.ru/>

* Если дополнительный модуль «Модем 3G» не занят считыванием с корректора данных и передачей их на FTP сервер, то к модулю можно подключиться по интерфейсу GSM (CSD).

13. Подключение EK270 к МТЭК-02 для одновременной передачи данных по двум проводным интерфейсам RS485

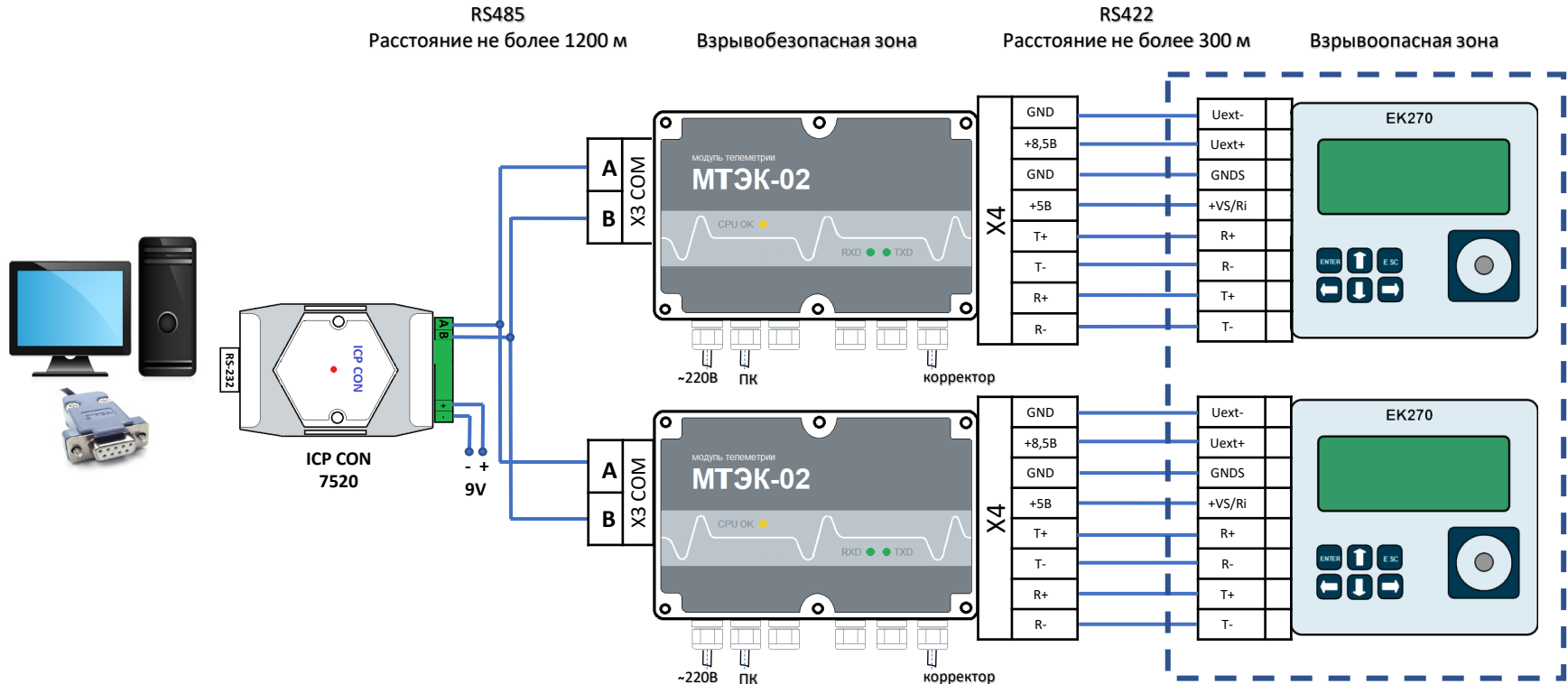
МТЭК-02 с дополнительным модулем расширения «Порт RS232/RS485»



Настройки корректора EK270

Меню «Интерфейс»		
Обозн.	Значение	Описание
РИнт2 (2:705)	5 (5)	Без упр. сигналами, внешнее питание.
Инт2 (2:707)	7e1 или 8n1	Формат данных
СИнт2 (2:708)	19200	Скорость передачи данных
ТИнт2 (2:70A)	RS-485(2)	Тип проводного интерфейса
ШинИ2 (2:704)	0 (Шина.Выкл)	Шина RS-485 выключена
ИП1.Н (5:150)	00.00	Начало временного интервала 1
ИП1.К (5:158)	23.59	Конец временного интервала 1
ИП3.Н (16:150)	00.00	Начало временного интервала 3
ИП3.К (16:158)	23.59	Конец временного интервала 3

14. Подключение EK270 к МТЭК-02 с объединением RS485 по шине



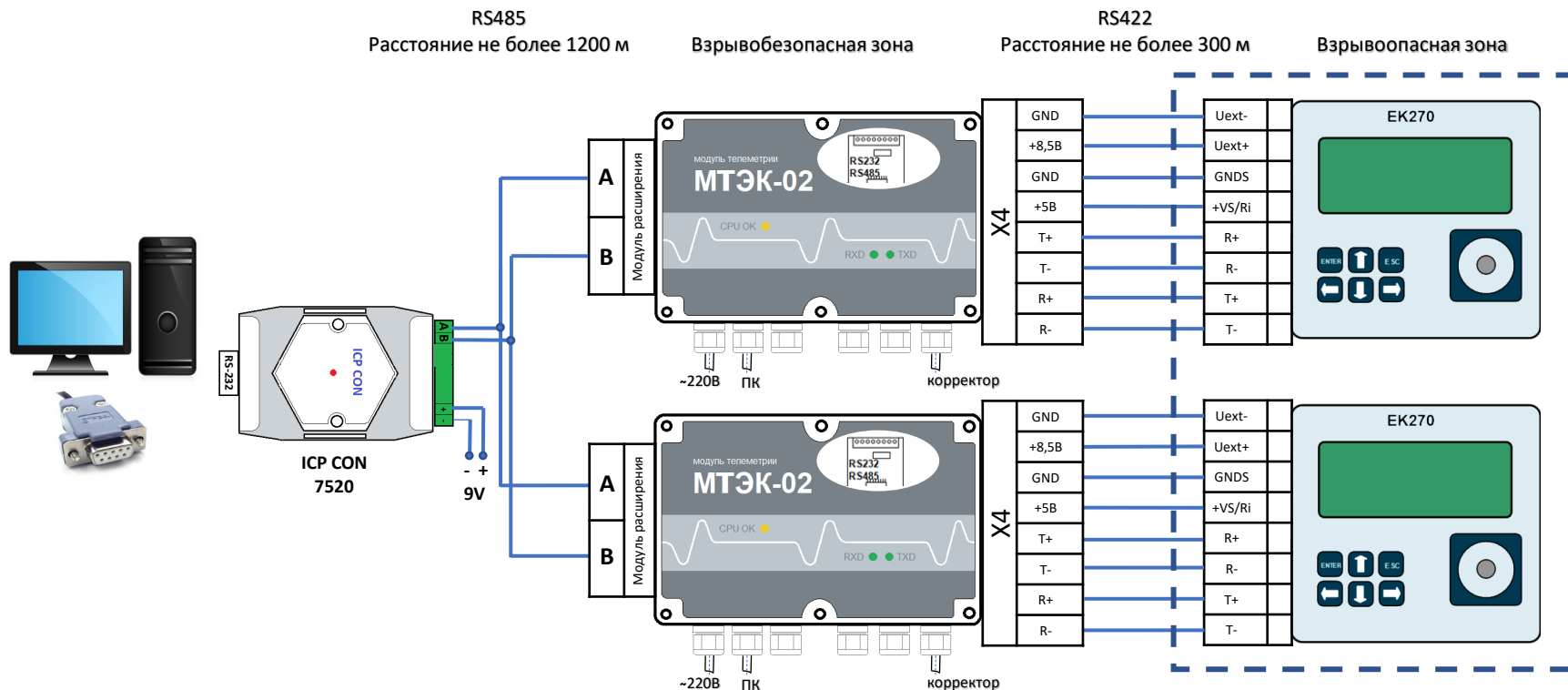
Настройки корректора EK270

Меню «Интерфейс»		
Обозн.	Значение	Описание
РИнтер2 (2:705)	5 (5)	Без упр. сигналами, внешнее питание.
Интер2 (2:707)	7e1 или 8n1	Формат данных
СИнтер2 (2:708)	19200	Скорость передачи данных
ТИнтер2 (2:70A)	RS-485(2)	Тип проводного интерфейса
ШинИИ2 (2:704)	1 (Шина.Вкл)	Шина RS-485 включена
ИП1.Н (5:150)	00.00	Начало временного интервала 1
ИП1.К (5:158)	23.59	Конец временного интервала 1
ИП3.Н (16:150)	00.00	Начало временного интервала 3
ИП3.К (16:158)	23.59	Конец временного интервала 3

Для каждого корректора необходимо прописать адрес шины АдрШи (2:70E)

15. Подключение EK270 к МТЭК-02 с объединением по шине RS485 дополнительных модулей «Порт RS232/RS485»

МТЭК-02 с дополнительными модулями расширения «Порт RS232/RS485»



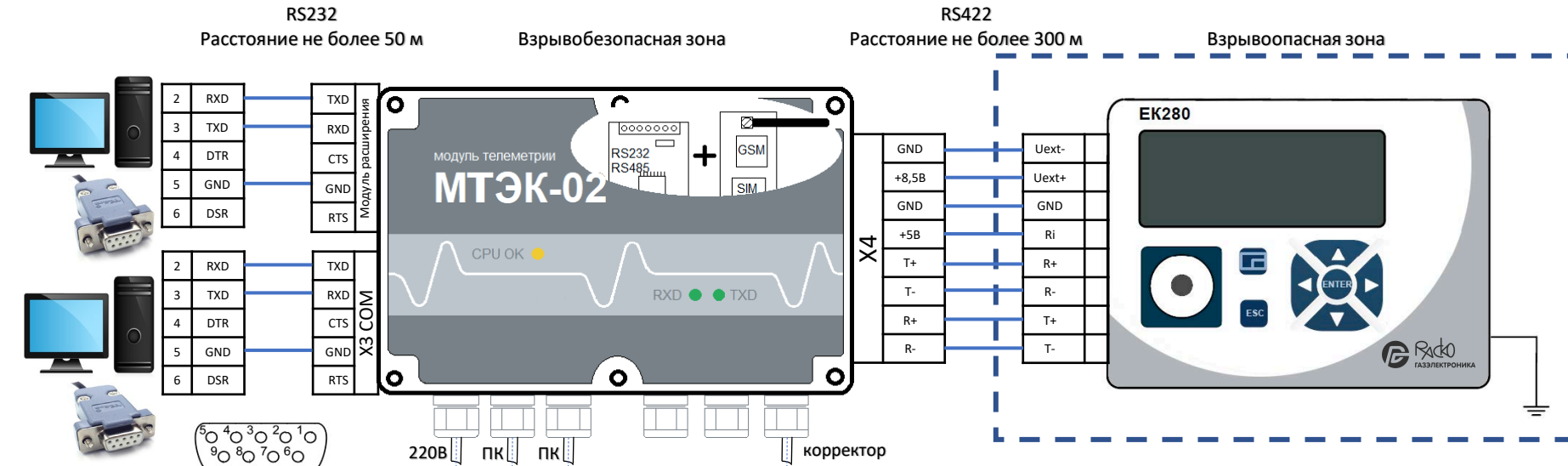
Настройки корректора EK270

Меню «Интерфейс»		
Обозн.	Значение	Описание
РИнт2 (2:705)	5 (5)	Без упр. сигналами, внешнее питание.
Инт2 (2:707)	7e1 или 8n1	Формат данных
СИнт2 (2:708)	19200	Скорость передачи данных
ТИнт2 (2:70A)	RS-485(2)	Тип проводного интерфейса
ШинИ2 (2:704)	1 (Шина.Вкл)	Шина RS-485 включена
ИП1.Н (5:150)	00.00	Начало временного интервала 1
ИП1.К (5:158)	23.59	Конец временного интервала 1
ИП3.Н (16:150)	00.00	Начало временного интервала 3
ИП3.К (16:158)	23.59	Конец временного интервала 3

Для каждого корректора необходимо прописать адрес шины АдрШи (2:70E)

16. Подключение EK280/EK290 к МТЭК-02 для одновременной передачи данных по двум проводным интерфейсам RS232 и одному беспроводному интерфейсу GSM (CSD)

МТЭК-02 с дополнительными модулями расширения «Порт RS232/RS485» и «Модем 3G»



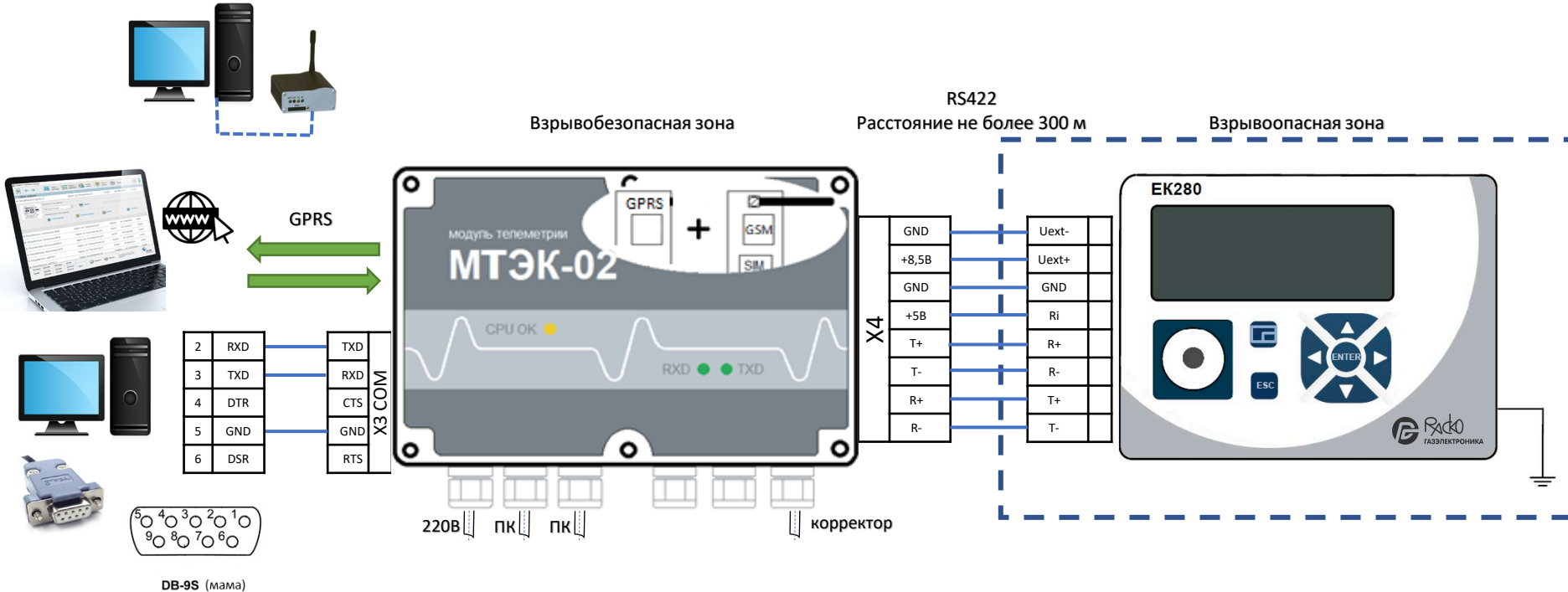
Настройки корректора

Меню «Связь»		
Обозн.	Значение	Описание
ФИНт1 (2:707)	7e1 или 8n1 или ...	Формат интерфейса
СНИн (2:708)	19200	Начальная скорость
СКИн1 (2:709)	19200	Конечная скорость
РИнт1 (2:706)	Прозрачный (0)	Режим интерфейса
КфгИ1 (2:71D)	RS-485-Прям (8)	Конфигурация интерфейса
ТИнт1 (2:70A)	RS-485 (2)	Тип интерфейса
СоедИ (5:D72)	Проводной (2)	Тип соединения
ТипПт (5:D76)	ВнешПитание (3)	Тип внешнего питания
ИП5.Н (14:150)	00.00	Начало временного интервала 5
ИП5.К (14:158)	23.59	Конец временного интервала 5
Значение параметра СтПр (5:D78) = 4 указывает на готовность интерфейса к обмену данными.		

Для настройки GSM модема со стороны ПК использовать программу «Параметризация модемов» (Режим «Sodek-PC») <https://gaselectro.ru/> или HyperTerminal, строка инициализации: at&f`ate0`at&c1`at&d2`ats0=0`atq0`at+cbst=71,0,1`at+ipr=19200`at&w (можно ats0=1, at&d0)

17. Подключение EK280/EK290 к МТЭК-02 для одновременной передачи данных по проводному интерфейсу RS232 и двум беспроводным интерфейсам GSM (CSD) и GPRS (TCP/IP)

МТЭК-02 с двумя дополнительными модулями расширения «Модем 3G»



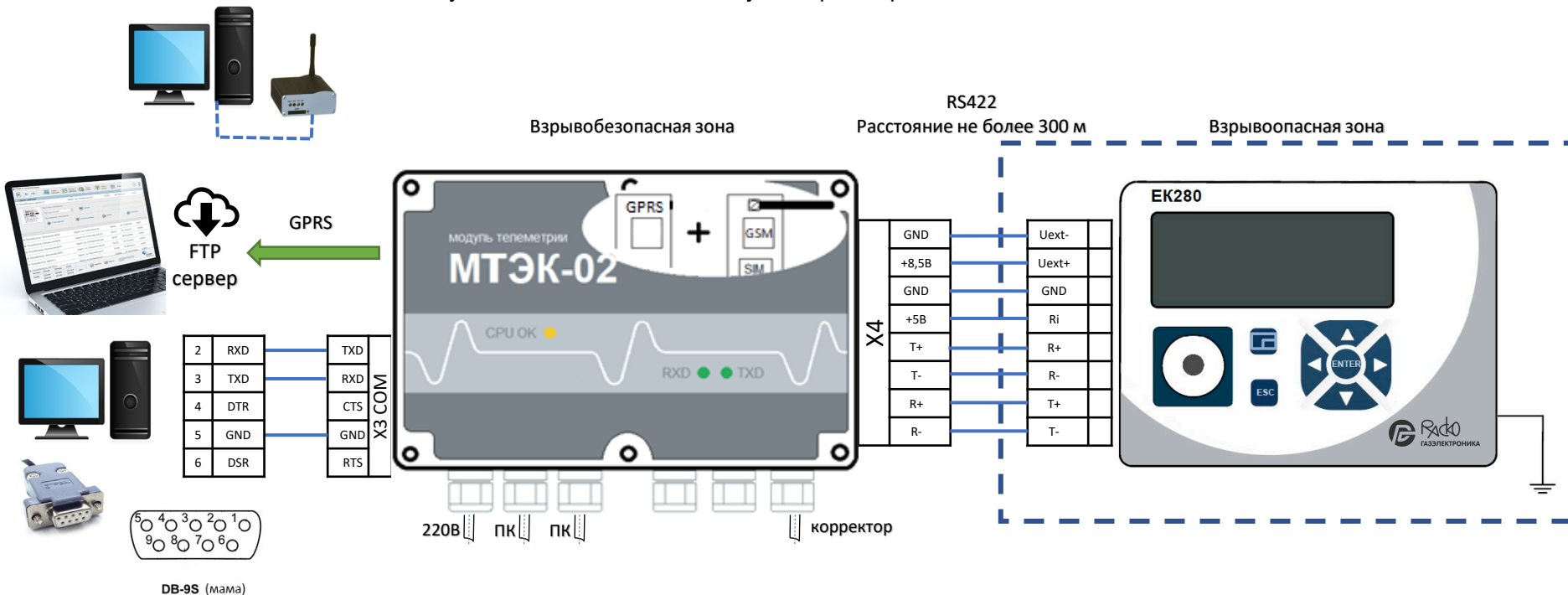
Для настройки GSM модема со стороны ПК использовать программу «Параметризация модемов» (Режим «Sodek-PC») <https://gaselectro.ru/> или HyperTerminal, строка инициализации: `at&f`ate0`at&c1`at&d2`ats0=0`atq0`at+cbst=71,0,1`at+ipr=19200`at&w` (можно ats0=1, at&d0)`
 Настройки для интерфейса GPRS со стороны ПК необходимо выполнить согласно РЭ на МТЭК-02.

Настройки корректора

Меню «Связь»		
Обозн.	Значение	Описание
ФИнт1 (2:707)	7e1 или 8n1 или ...	Формат интерфейса
СНИн (2:708)	19200	Начальная скорость
СКИн1 (2:709)	19200	Конечная скорость
Ринт1 (2:706)	Прозрачный (0)	Режим интерфейса
КфгИ1 (2:71D)	RS-485-Прям (8)	Конфигурация интерфейса
ТИнт1 (2:70A)	RS-485 (2)	Тип интерфейса
СоедИ (5:D72)	Проводной (2)	Тип соединения
ТипПт (5:D76)	ВнешПитание (3)	Тип внешнего питания
ИП5.Н (14:150)	00.00	Начало временного интервала 5
ИП5.К (14:158)	23.59	Конец временного интервала 5
Значение параметра СтПр (5:D78) = 4 указывает на готовность интерфейса к обмену данными.		

17. Подключение EK280/EK290 к МТЭК-02 для одновременной передачи данных по проводному интерфейсу RS232 и двум беспроводным интерфейсам GSM (CSD) и GPRS (FTP)

МТЭК-02 с двумя дополнительными модулями расширения «Модем 3G»*



Настройки корректора

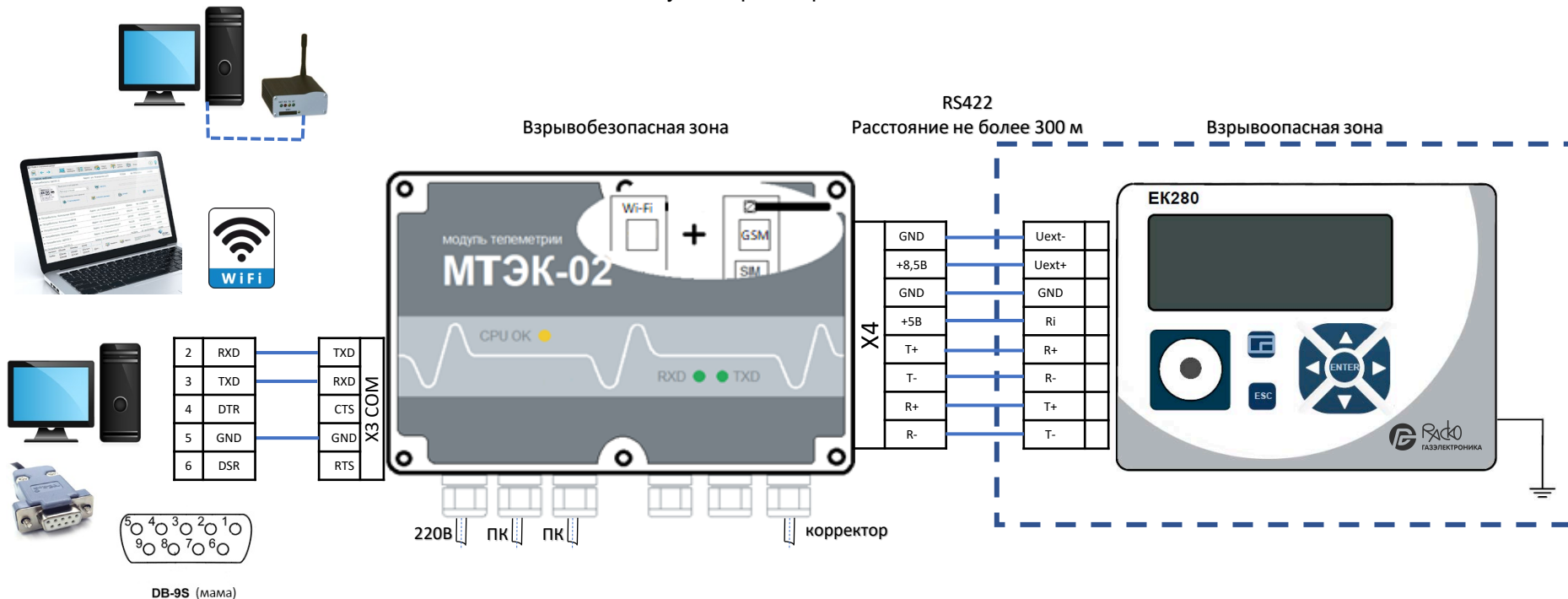
Меню «Связь»		
Обозн.	Значение	Описание
ФИнт1 (2:707)	7e1 или 8n1 или ...	Формат интерфейса
СНИн (2:708)	19200	Начальная скорость
СКИн1 (2:709)	19200	Конечная скорость
Ринт1 (2:706)	Прозрачный (0)	Режим интерфейса
КфгИ1 (2:71D)	RS-485-Прям (8)	Конфигурация интерфейса
ТИнт1 (2:70A)	RS-485 (2)	Тип интерфейса
СоедИ (5:D72)	Проводной (2)	Тип соединения
ТипПт (5:D76)	ВнешПитание (3)	Тип внешнего питания
ИП5.Н (14:150)	00.00	Начало временного интервала 5
ИП5.К (14:158)	23.59	Конец временного интервала 5
Значение параметра СтПр (5:D78) = 4 указывает на готовность интерфейса к обмену данными.		

Для настройки GSM модема со стороны ПК использовать программу «Параметризация модемов» (Режим «Sodek-PC») <https://gaselectro.ru/> или HyperTerminal, строка инициализации: at&f`ate0`at&c1`at&d2`ats0=0`atq0`at+cbst=71,0,1`at+ipr=19200`at&w (можно ats0=1, at&d0) Настройки для интерфейса GPRS со стороны ПК необходимо выполнить согласно РЭ на МТЭК-02.

* Если дополнительный модуль «Модем 3G» не занят считыванием с корректора данных и передачей их на FTP сервер, то к модулю можно подключиться по интерфейсу GSM (CSD).

18. Подключение EK280/EK290 к МТЭК-02 для одновременной передачи данных по проводному интерфейсу RS232 и двум беспроводным интерфейсам GSM (CSD) и WiFi

МТЭК-02 с дополнительными модулями расширения «Модем 3G» и «Wi-Fi»



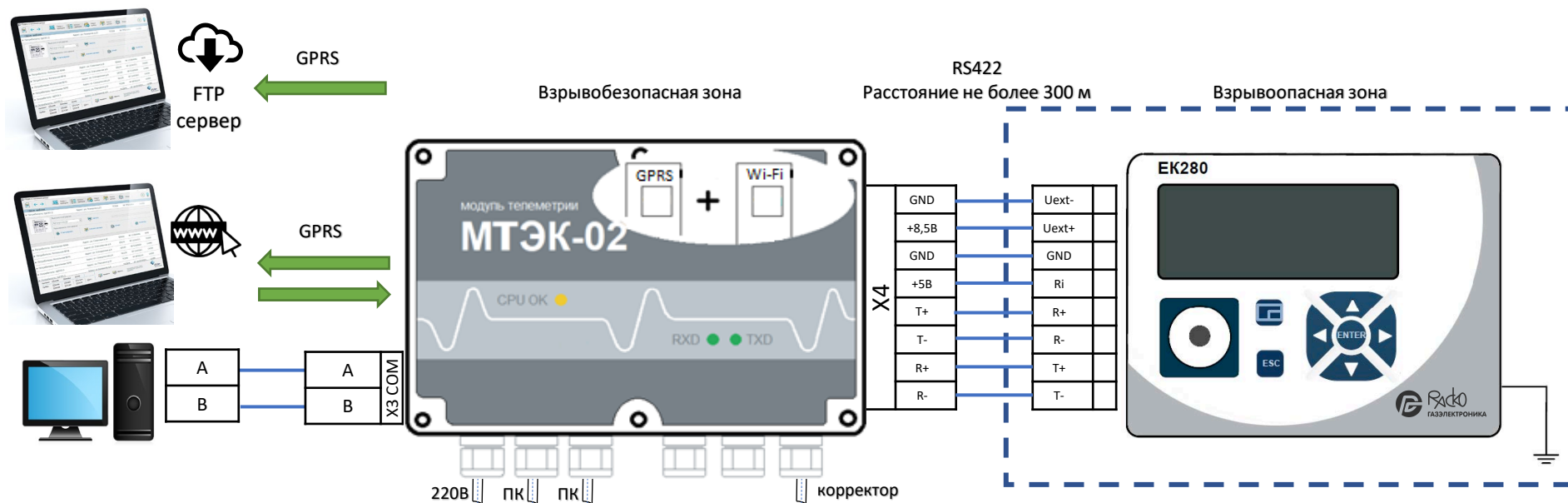
Настройки корректора

Для настройки GSM модема со стороны ПК использовать программу «Параметризация модемов» (Режим «Sodek-PC») <https://gaselectro.ru/> или HyperTerminal, строка инициализации: `at&f`ate0`at&c1`at&d2`ats0=0`atq0`at+cbst=71,0,1`at+ipr=19200`at&w` (можно ats0=1, at&d0)`
 Настройки для интерфейса Wi-Fi со стороны ПК необходимо выполнить согласно РЭ на МТЭК-02.

Меню «Связь»		
Обозн.	Значение	Описание
ФИнт1 (2:707)	7e1 или 8n1 или ...	Формат интерфейса
СНИн (2:708)	19200	Начальная скорость
СКИн1 (2:709)	19200	Конечная скорость
Ринт1 (2:706)	Прозрачный (0)	Режим интерфейса
КфгИ1 (2:71D)	RS-485-Прям (8)	Конфигурация интерфейса
ТИнт1 (2:70A)	RS-485 (2)	Тип интерфейса
СоедИ (5:D72)	Проводной (2)	Тип соединения
ТипПт (5:D76)	ВнешПитание (3)	Тип внешнего питания
ИП5.Н (14:150)	00.00	Начало временного интервала 5
ИП5.К (14:158)	23.59	Конец временного интервала 5
Значение параметра СтПр (5:D78) = 4 указывает на готовность интерфейса к обмену данными.		

19. Подключение EK280/EK290 к МТЭК-02 для одновременной передачи данных по проводному интерфейсу RS485 и двум беспроводным интерфейсам GPRS (TCP/IP) и GPRS (FTP)

МТЭК-02 с двумя дополнительными модулями расширения «Модем 3G»*



Настройки для интерфейсов GPRS и Wi-Fi со стороны ПК необходимо выполнить согласно РЭ на МТЭК-02.

<https://gaselectro.ru/>

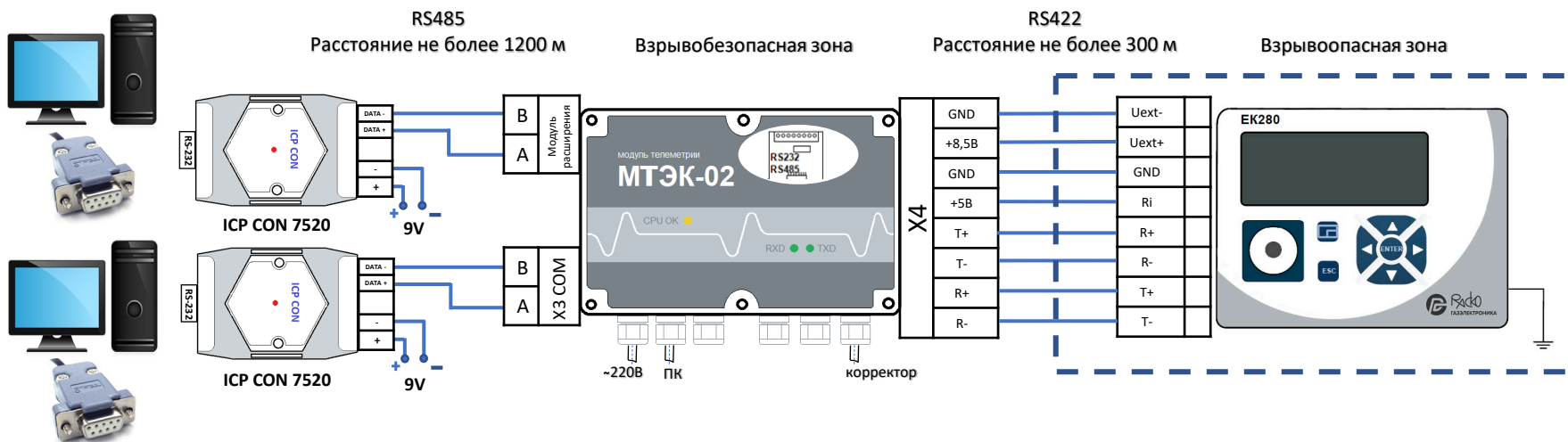
* Если дополнительный модуль «Модем 3G» не занят считыванием с корректора данных и передачей их на FTP сервер, то к модулю можно подключиться по интерфейсу GSM (CSD).

Настройки корректора

Меню «Связь»		
Обозн.	Значение	Описание
ФИнт1 (2:707)	7e1 или 8n1 или ...	Формат интерфейса
СНИн (2:708)	19200	Начальная скорость
СКИн1 (2:709)	19200	Конечная скорость
Ринт1 (2:706)	Прозрачный (0)	Режим интерфейса
КфгИ1 (2:71D)	RS-485-Прям (8)	Конфигурация интерфейса
ТИнт1 (2:70A)	RS-485 (2)	Тип интерфейса
СоедИ (5:D72)	Проводной (2)	Тип соединения
ТипПт (5:D76)	ВнешПитание (3)	Тип внешнего питания
ИП5.Н (14:150)	00.00	Начало временного интервала 5
ИП5.К (14:158)	23.59	Конец временного интервала 5
Значение параметра СтПр (5:D78) = 4 указывает на готовность интерфейса к обмену данными.		

20. Подключение EK280/EK290 к МТЭК-02 для одновременной передачи данных по двум проводным интерфейсам RS485

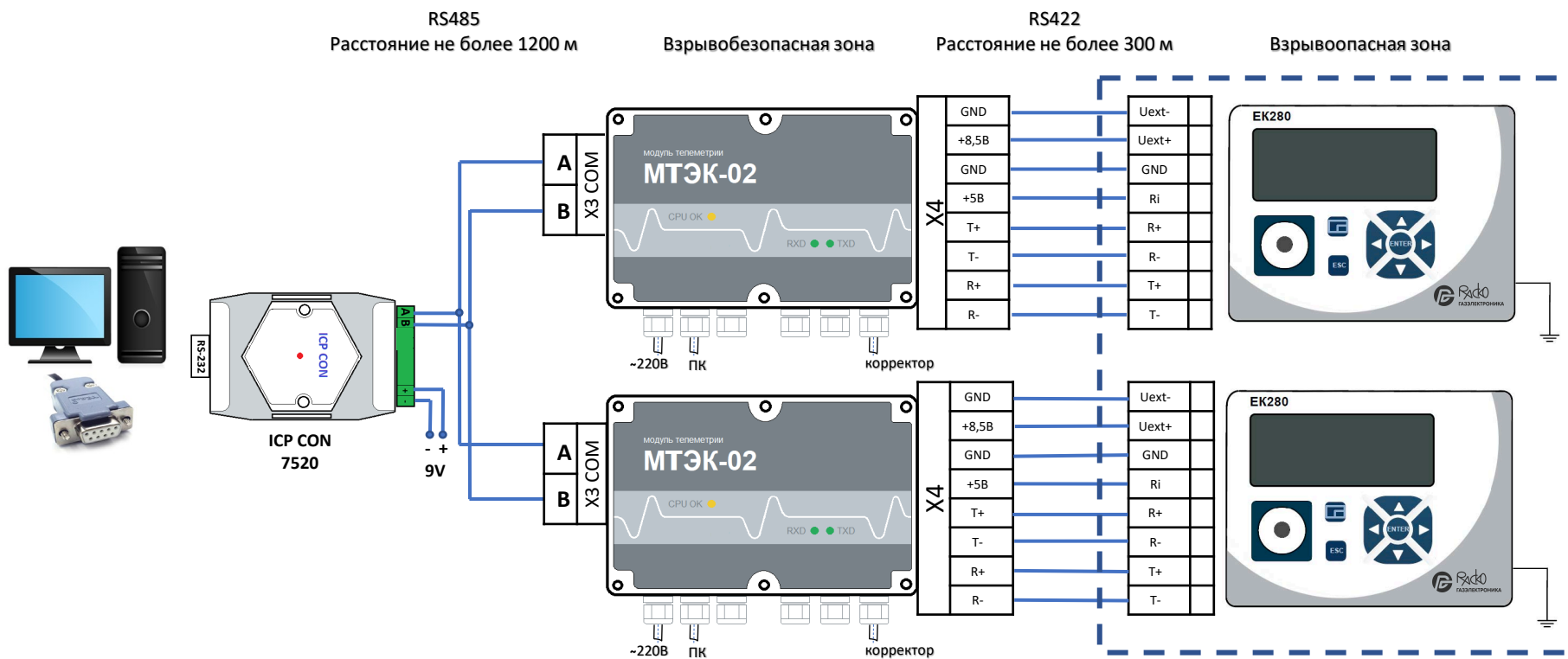
МТЭК-02 с дополнительным модулем расширения «Порт RS232/RS485»



Настройки корректора

Меню «Связь»		
Обозн.	Значение	Описание
ФИнт1 (2:707)	7e1 или 8n1 или ...	Формат интерфейса
СНИн (2:708)	19200	Начальная скорость
СКИн1 (2:709)	19200	Конечная скорость
Ринт1 (2:706)	Прозрачный (0)	Режим интерфейса
КфгИ1 (2:71D)	RS-485-Прям (8)	Конфигурация интерфейса
ТИнт1 (2:70A)	RS-485 (2)	Тип интерфейса
СоедИ (5:D72)	Проводной (2)	Тип соединения
ТипПт (5:D76)	ВнешПитание (3)	Тип внешнего питания
ИП5.Н (14:150)	00.00	Начало временного интервала 5
ИП5.К (14:158)	23.59	Конец временного интервала 5
Значение параметра СтПр (5:D78) = 4 указывает на готовность интерфейса к обмену данными.		

21. Подключение EK280/EK290 к МТЭК-02 с объединением RS485 по шине

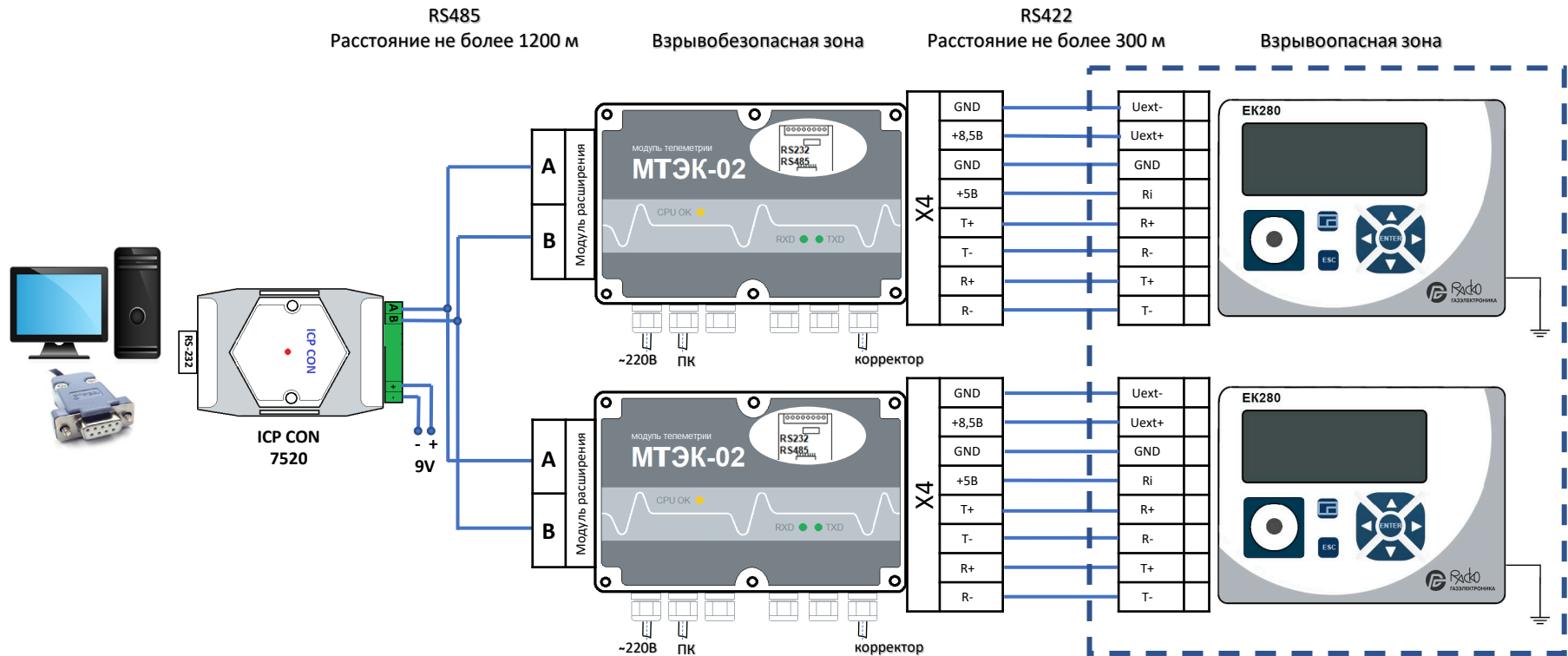


Настройки корректора

Меню «Связь»		
Обозн.	Значение	Описание
Финт1 (2:707)	7e1 или 8n1 или ...	Формат интерфейса
СНИн (2:708)	19200	Начальная скорость
СКИн1 (2:709)	19200	Конечная скорость
Ринт1 (2:706)	Прозрачный (0)	Режим интерфейса
КфгИ1 (2:71D)	RS-485-шина (9)	Конфигурация интерфейса
ТИнт1 (2:70A)	RS-485 (2)	Тип интерфейса
СоедИ (5:D72)	Проводной (2)	Тип соединения
ТипПт (5:D76)	ВнешПитание (3)	Тип внешнего питания
ИП5.Н (14:150)	00.00	Начало временного интервала 5
ИП5.К (14:158)	23.59	Конец временного интервала 5
Для каждого корректора необходимо прописать адрес шины АдрШи (2:70E)		
Значение параметра СтПр (5:D78) = 4 указывает на готовность интерфейса к обмену данными.		

22. Подключение EK280/EK290 к МТЭК-02 с объединением по шине RS485 дополнительных модулей «Порт RS232/RS485»

МТЭК-02 с дополнительным модулем расширения «Порт RS232/RS485»



Настройки корректора

Меню «Связь»		
Обозн.	Значение	Описание
Финт1 (2:707)	7e1 или 8n1 или ...	Формат интерфейса
СНИн (2:708)	19200	Начальная скорость
СКИн1 (2:709)	19200	Конечная скорость
Ринт1 (2:706)	Прозрачный (0)	Режим интерфейса
КфгИ1 (2:71D)	RS-485-шина (9)	Конфигурация интерфейса
ТИнт1 (2:70A)	RS-485 (2)	Тип интерфейса
СоедИ (5:D72)	Проводной (2)	Тип соединения
ТипПт (5:D76)	ВнешПитание (3)	Тип внешнего питания
ИП5.Н (14:150)	00.00	Начало временного интервала 5
ИП5.К (14:158)	23.59	Конец временного интервала 5
Для каждого корректора необходимо прописать адрес шины АдрШИ (2:70E)		
Значение параметра СтПр (5:D78) = 4 указывает на готовность интерфейса к обмену данными.		

ООО «РАСКО Газэлектроника»

Россия, 607220, Нижегородская обл.,
г. Арзамас, ул. 50 лет ВЛКСМ, д 8-а
тел.: 8 (83147) 7-98-00, 7-98-01

8 800 234-98-01

info@gaselectro.ru
support@gaselectro.ru (техподдержка)
gaselectro.ru