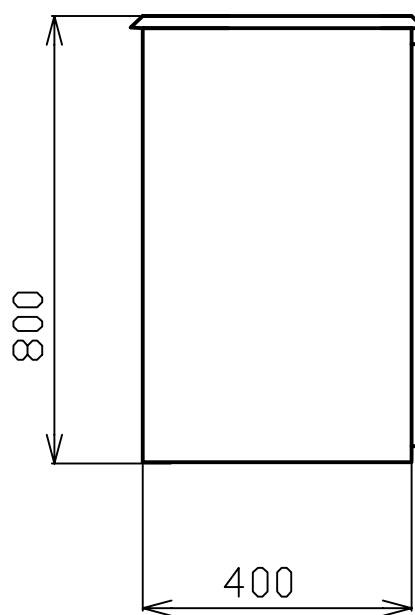
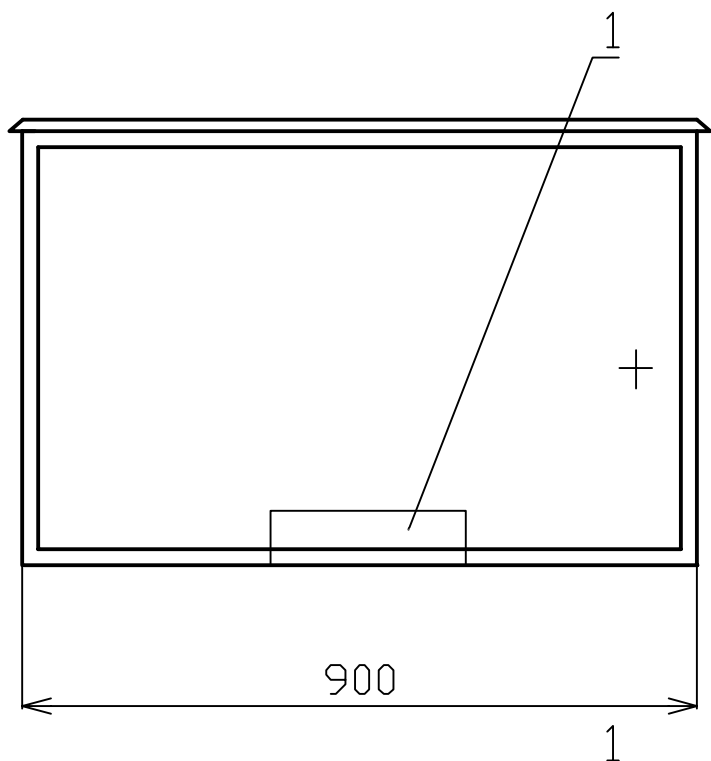
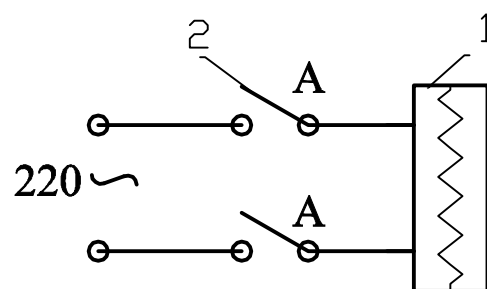


# Габаритный чертеж шкафа для ГСП-10; 16 с ЭО



1-ОША-2.

## Принципиальная эл. схема



1-эл. нагреватель ОША-2-1шт;  
2-автомат защиты-2шт\*  
(по спец.заказу)